

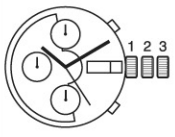
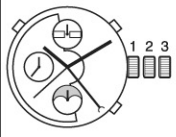
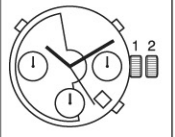
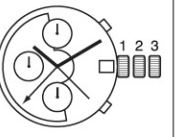
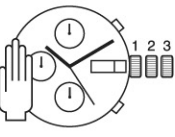
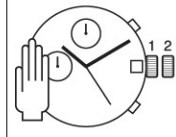
ETA 7750 - 7765

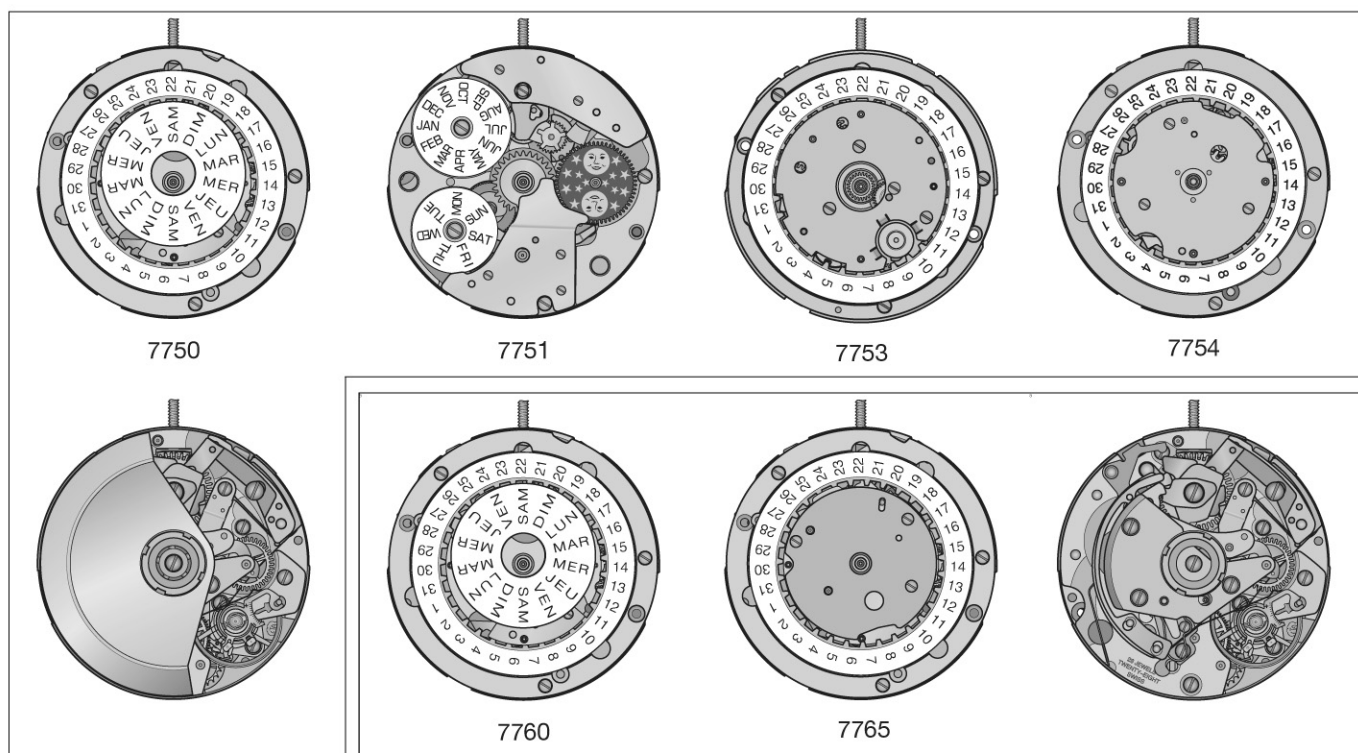
COMMUNICATION
TECHNIQUE

TECHNISCHE
MITTEILUNG

TECHNICAL
COMMUNICATION

13 $\frac{1}{4}$ "

<p>13$\frac{1}{4}$" Ø 30,00 mm</p>						
	7750	7751	7753	7754	7760	7765
<p>Hauteur sur mouvement Höhe auf Werk Height on movement</p>	7,90 mm	7,90 mm	7,90 mm	7,90 mm	7,00 mm	6,35 mm



Interchangeabilité - Auswechselbarkeit - Interchangeability

No Nr No	No Nr CS No	LISTE DES FOURNITURES	BESTANDTEIL-LISTE	LIST OF MATERIALS	Cal. / Kal. / Cal.					
					7750	7751	7753	7754	7760	7765
100	10.020.07	Platine, empierrée	Werkplatte, mit Steinen	Main plate, jewelled	7750	7751	7753	7754	7760	7765
106	10.040.07	Pont de barillet et de rouage, empierré	Federhaus- und Räderwerk-brücke, mit Steinen	Barrel and train wheel bridge, jewelled	7750	7750	7750	7750	7765	7765
121/4	10.058.24	Pont de balancier, pour raquette à flèche, amortisseur, porte-piton et correcteur	Unruhbrücke, für Räder mit Stiel, Stosssicherung, Spiralklötzchenträger und Korrektor	Balance bridge, for regulator with pointer, shock-absorber, stud support and corrector	7750	7750	7750	7750	7750	7750
125	10.057.07	Pont d'ancre, empierré	Ankerbrücke, mit Steinen	Pallet bridge, jewelled	7750	7750	7750	7750	7750	7750
144	10.300.00	Fixateur de cadran	Zifferblatthalter	Dial fastener	7750	7750	7750	7750	7750	7750
145	10.106.00	Support de cadran	Träger für Zifferblatt	Dial support	---	---	---	---	---	7765
161	80.400.00	Tube de centre	Zentrumlagerrohr	Centre tube	7750	7750	7750	7750	7750	7765
166	93.030.00	2x Bride d'emboîtement	Befestigungsplättchen	Casing clamp	7750	7750	7750	7750	7750	7750
180/1	20.010.00	Barillet complet de mouvement	Federhaus vollständig für Grundwerk	Movement barrel complete	7750	7750	7750	7750	7750	7765
182	20.030.00	Barillet, tambour et couvercle	Federhaus, Trommel und Deckel	Barrel, drum and cover	7750	7750	7750	7750	7750	7765
195	20.060.00	Arbre de barillet	Federwelle	Barrel arbor	7750	7750	7750	7750	7750	7765
201/1	30.014.00	Roue de grande moyenne	Grossbodenrad	Great wheel	7750	7750	7750	7750	7750	7750
210	30.025.00	Roue moyenne	Kleinbodenrad	Third wheel	7750	7750	7750	7750	7750	7750
224	30.027.13	Roue de seconde, long pivot dessous	Sekundenrad, mit langem Zapfen unten	Second wheel, long lower pivot	7750	7750	7750	7750	7750	7765
240	31.080.00	Chaussée entraîneuse	Mitnehmer-Minutenrohr	Driver cannon pinion	7750	7750	7750	7750	7750	7750
243	31.081.00	Chaussée libre	Freies Minutenrohr	Free cannon pinion	7750	7751	7750	7750	7750	7765
251	31.047.00	Roue des heures 24 h	Stundenrad 24 h	Hour wheel 24 h	---	7751	---	7754	---	---
255	31.046.00	Roue des heures	Stundenrad	Hour wheel	7750	---	---	7754	7750	---
260	31.041.00	Roue de minuterie	Wechselrad	Minute wheel	7750	7751	7750	7750	7750	7750
303/5	40.302.23	Raquette en 2 pièces, à flèche, pour porte-piton et correcteur	Rücker, zweiteilig, mit Stiel, für Spiralklötzchenträger und Korrektor	Two-piece regulator, with pointer, for stud support and corrector	7750	7750	7750	7750	7750	7750
358	40.380.00	Correcteur de raquette	Rückerkorrektor	Regular corrector	7750	7750	7750	7750	7750	7750
375	40.200.06	Porte-piton, monté	Spiralklötzchenträger, montiert	Stud support assembled	7750	7750	7750	7750	7750	7750
401	51.010.23	Tige de remontoir, diamètre de filetage 1,20 mm	Aufzugwelle, Gewindedurchmesser 1,20 mm	Winding stem, thread diameter 1.20 mm	7750	7750	7750	7750	7750	7750
407	31.121.00	Pignon coulant	Kupplungstrieb	Sliding pinion	7750	7750	7750	7750	7750	7750
410	31.120.00	Pignon de remontoir	Aufzugtrieb	Winding pinion	7750	7750	7750	7750	7750	7750
415	31.020.00	Rochet	Sperrrad	Ratchet wheel	7750	7750	7750	7750	7750	7750
420	31.023.00	Roue de couronne	Kronrad	Crown wheel	7750	7750	7750	7750	7750	7750
423	81.136.00	Noyeau de roue de couronne	Kronradkern	Crown wheel core	7750	7750	7750	7750	7750	7750
425	51.120.00	Cliquet	Klinke	Click	---	---	---	---	7765	7765
430	61.080.00	Ressort de cliquet	Klinkenfeder	Click spring	---	---	---	---	7765	7765
434	51.120.00	Cliquet-ressort	Federklinke	Spring click	7750	7750	7750	7750	---	---
435	51.050.00	Bascule de pignon coulant	Kupplungstriebhebel	Yoke	7750	7750	7750	7750	7750	7750
437	51.052.00	Bascule de renvoi	Wippe	Rocking bar	7750	7751	7753	7754	7750	7765
440	61.100.00	Ressort de bascule	Kupplungshebelfeder	Yoke spring	7750	7750	7750	7750	7750	7750
443/1	51.080.06	Tirette, montée	Winkelhebel, montiert	Setting lever, assembled	7750	7750	7750	7750	7750	7750
445	51.090.00	Sautoir de tirette	Winkelhebelraste	Setting lever jumper	7750	7750	7753	7750	7750	7750
450	31.100.00	Renvoi	Zeigerstellrad	Setting wheel	7750	7750	7750	7750	7750	7750
453	31.101.00	Renvoi intermédiaire	Zwischen-Zeigerstellrad	Intermediate setting wheel	7750	7751	7753	7750	7750	7765
705	30.040.00	Roue d'échappement	Hemmungsrads	Escape wheel	7750	7750	7750	7750	7750	7750
710	40.010.00	Ancre	Anker	Pallet fork	7750	7750	7750	7750	7750	7750
714	40.020.00	Tige d'ancre	Ankerwelle	Pallet staff	7750	7750	7750	7750	7750	7750
721	40.050.21	Balancier annulaire, réglé pour amortisseur et porte-piton	Unruh mit glattem Reif, reguliert für Stosssicherung und Spiral-klötzchenträger	Timed annular balance, for shock-absorber and stud support	7750	7750	7750	7750	7750	7750
728	40.100.21	Axe de balancier, pour amortisseur et balancier annulaire	Unruhwelle, für Stosssicherung und Unruh mit glattem Reif	Balance staff, for shock-absorber and annular balance	7750	7750	7750	7750	7750	7750
730	40.120.00	Plateau double	Doppelscheibe	Double roller	7750	7750	7750	7750	7750	7750
770	20.100.00	Ressort-moteur	Triebfeder	Mainspring	---	---	---	---	7765	7765
771	20.102.00	Ressort-moteur avec ressort de freinage	Triebfeder mit Schleppefeder	Mainspring with sliding attachment	7750	7750	7750	7750	---	---
1142	12.050.07	Pont du dispositif automatique, empierré	Brücke für Automatik, mit Steinen	Automatic device bridge, jewelled	7750	7750	7750	7750	---	---

Interchangeabilité - Auswechselbarkeit - Interchangeability

No Nr No	No Nr CS No	LISTE DES FOURNITURES	BESTANDTEIL-LISTE	LIST OF MATERIALS	Cal. / Kal. / Cal.					
					7750	7751	7753	7754	7760	7765
1143/1	22.010.06	Masse oscillante, montée	Schwungmasse, montiert	Oscillating weight, assembled	7750	7750	7750	7750	---	---
1428	52.053.00	Cliquet d'arrêt	Sperrklinke	Stop click	7750	7750	7750	7750	---	---
1481	32.031.00	Roue de réduction	Reduktionsrad	Reduction wheel	7750	7750	7750	7750	---	---
1482	32.033.00	Roue entraîneuse de rochet	Mitnehmerrad für Sperrrad	Ratchet wheel driving wheel	7750	7750	7750	7750	---	---
1491	52.120.00	Verrou de masse oscillante	Riegel für Schwungmasse	Oscillating weight bolt	7750	7750	7750	7750	---	---
1497	22.040.00	Roulement à billes	Kugellager	Ball bearing	7750	7750	7750	7750	---	---
1503	32.036.00	Roue entraîneuse suppl.	Zusatz-Mitnehmerrad	Additional driving wheel	---	---	7753	---	---	---
1535	32.037.00	Roue d'inversion	Umkehrad	Reversing wheel	7750	7750	7750	7750	---	---
2535	13.105.00	Plaque de maintien de l'indicateur de quantième	Halteplatte für Datum-anzeiger	Date indicator maintaining plate	7750	---	---	---	7750	---
2537	13.108.00	Plaque de maintien combinée	Kombinierte Halteplatte	Combined maintaining plate	---	7751	7753	7754	---	---
2543	33.014.00	Roue intermédiaire de calendrier	Kalender-Zwischenrad	Intermediate calendar wheel	7750	---	---	7750	7750	---
2549	33.022.00	Roue entraîneuse de l'étoile des mois	Monatsstern-Mitnehmerrad	Month star driving wheel	---	7751	---	---	---	---
2551	13.021.00	Planche de calendrier	Kalenderplatte	Calendar platform	---	---	---	---	---	7765
2551/1	13.021.00	Planche de calendrier	Kalenderplatte	Calendar platform	7750	7751	7753	7754	7750	---
2555	33.028.00	Roue entraîneuse du calendrier	Kalender-Mitnehmerrad	Calendar driving wheel	---	7751	---	---	---	---
8) 2556	33.020.00	Roue entraîneuse de l'indicateur de quantième	Datumanzeiger-Mitnehmerrad	Date indicator driving wheel	7750	---	7753	7754	7750	---
2557	33.120.00	Etoile de quantième	Datumstern	Date star	---	7751	---	---	---	---
2557/1	91.440.22	Indicateur de quantième, pour ouverture de guichet à 3 h	Datumanzeiger, für Fenster bei 3 Uhr	Date indicator, for aperture at 3 o'clock	7750	---	7753	7754	7750	7765
2558	33.010.00	Roue des heures à double denture	Stundenrad mit Doppelverzahnung	Double-toothed hour wheel	---	7751	7753	---	---	7765
8) 2560	33.021.00	Roue entraîneuse de l'étoile des jours	Tagesstern-Mitnehmerrad	Day star driving wheel	7750	---	---	---	7750	---
2561/1	91.441.00	Indicateur du jour	Tagesanzeiger	Day indicator	---	7751	---	---	---	---
2561/1	91.441.42	Indicateur du jour, pour ouverture rectangulaire horizontale à 3 h	Tagesanzeiger, für rechteckiges horizontales Fenster bei 3 Uhr	Day indicator, for horizontal rectangular aperture at 3 o'clock	7750	---	---	---	7750	---
2562/1	91.443.00	Indicateur du mois	Monatsanzeiger	Month indicator	---	7751	---	---	---	---
2563	33.061.00	Renvoi de calendrier	Kalenderverbindungsrad	Calendar setting wheel	---	---	7753	---	---	---
2566	53.200.00	Correcteur de quantième	Datumkorrektor	Date corrector	---	7751	7753	---	---	7765
2567	53.201.00	Correcteur des jours	Tageskorrektor	Day corrector	---	7751	---	---	---	---
2569	53.204.00	Correcteur double	Doppelkorrektor	Double corrector	7750	---	---	7754	7750	---
2571	63.121.00	Ressort du correcteur des jours	Feder für Tageskorrektor	Day corrector spring	---	7751	---	---	---	---
2573	63.032.00	Ressort du sautoir des jours	Feder für Tagesraste	Day jumper spring	---	7751	---	---	---	---
2575	63.030.00	Ressort du sautoir de quantième	Feder für Datumraste	Date jumper spring	---	7751	7753	7753	---	---
7) 2576	53.080.00	Sautoir de quantième	Datumraste	Date jumper	7750	7751	7753	7750	7750	7765
2577	53.081.00	Sautoir des jours	Tagesraste	Day jumper	7750	7751	---	---	7750	---
7) 2578	53.082.00	Sautoir des mois	Monatsraste	Month jumper	---	7751	---	---	---	---
2583	63.033.00	Ressort du sautoir des mois	Feder für Monatsraste	Month jumper spring	---	7751	---	---	---	---
2587/1	91.444.00	Indicateur de phase lunaire	Mondphasenanzeiger	Moon phase indicator	---	7751	---	---	---	---
2588	53.083.00	Sautoir des phases de lune	Mondphasenraste	Moon phase jumper	---	7751	---	---	---	---
2589	53.044.00	Bascule des phases de lune	Wippe für Mondphasen-anzeige	Moon phase yoke	---	7751	---	---	---	---
2590	53.203.00	Correcteur des phases	Mondphasenkorrektor	Moon phase corrector	---	7751	---	---	---	---
2592	63.034.00	Ressort du sautoir des phases	Feder für Mondphasenraste	Moon phase jumper spring	---	7751	---	---	---	---
2595	13.111.00	Plaque de maintien du sautoir de quantième	Halteplatte für Datum-raste	Date jumper maintaining plate	7750	---	---	---	7750	---
2596	13.023.00	Planche des phases	Mondphasenplatte	Moon phase platform	---	7751	---	---	---	---
2611	63.035.00	Ressort des sautoirs	Rastenfeder	Jumpers spring	7750	---	---	---	7750	---
2621	33.030.00	Roue entraîneuse de came de bascule de déclenchement	Mitnehmerrad für Nockenauslösehebel	Unlocking yoke cam driving wheel	---	---	---	---	---	7765
2628	53.140.00	Came de bascule de déclenchement	Nocke für Auslösehebel	Unlocking yoke cam	---	---	---	---	---	7765