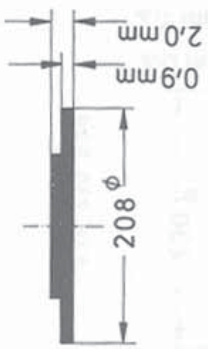
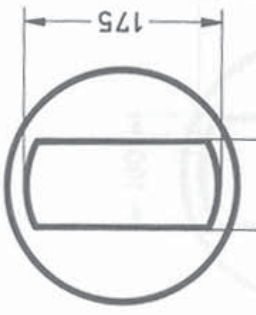
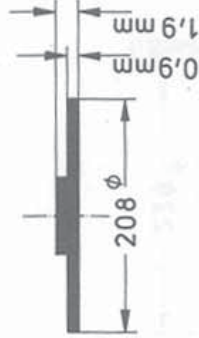
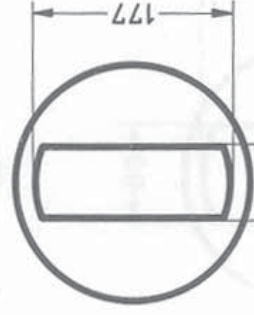


FT ↓

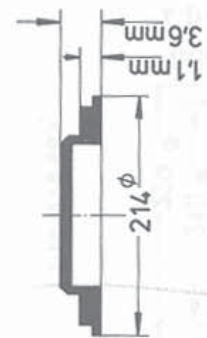
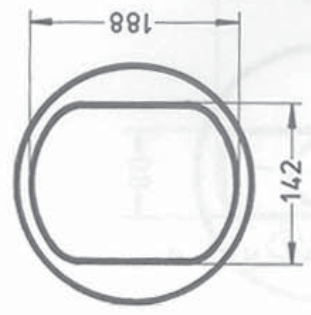
↓



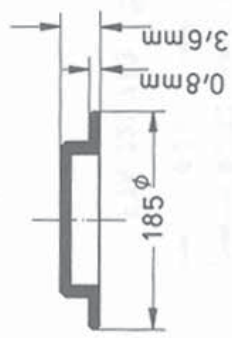
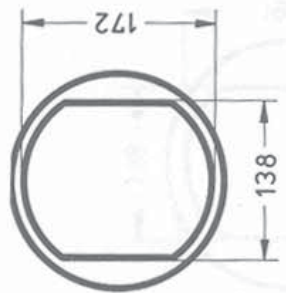
FT 208.945



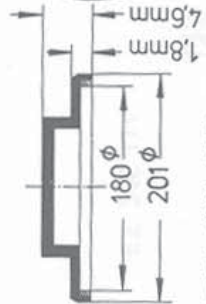
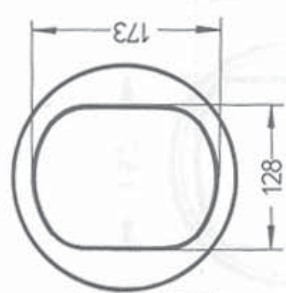
FT 208.941



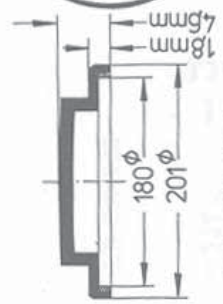
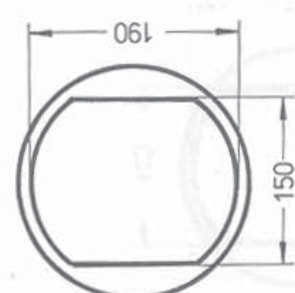
FT 214.757



FT 185.946

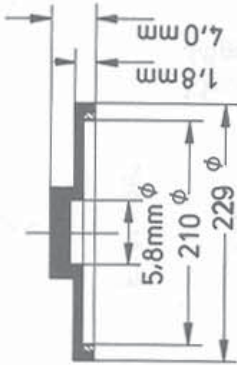
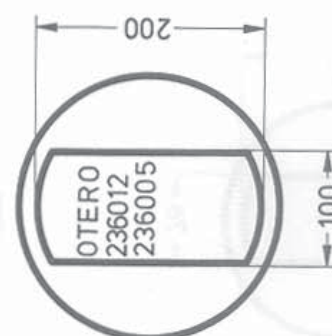
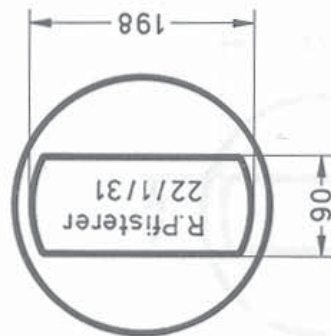
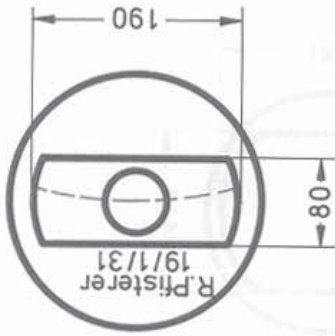


FTA 201.733

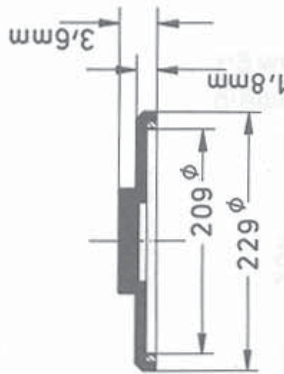


FTA 201.720

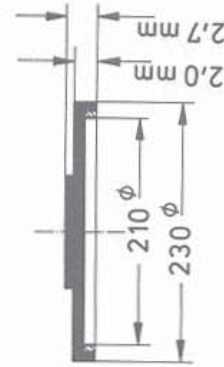
A = with ring – avec bague – mit Ring – con arillo – med ring



FTA 229.963

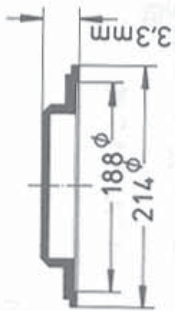
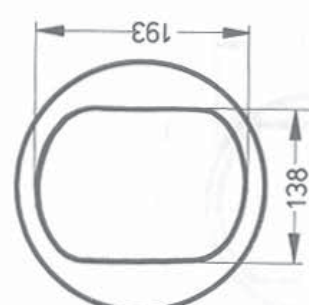
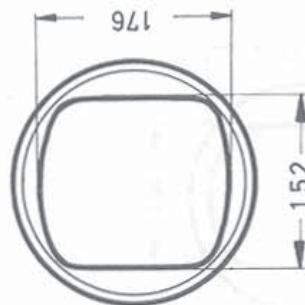
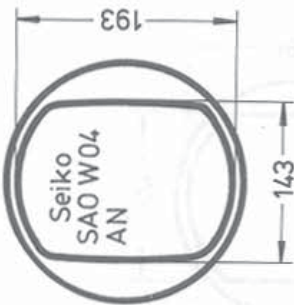


FTA 229.971

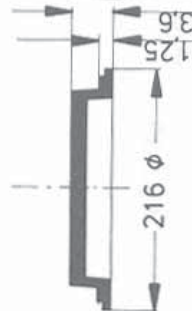


FTA 230.939

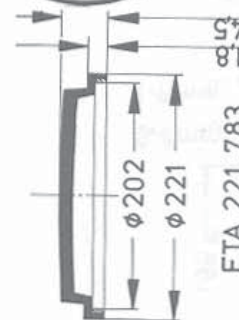
FT ↓



FB 214.302

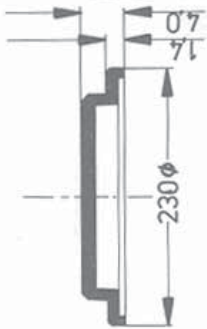
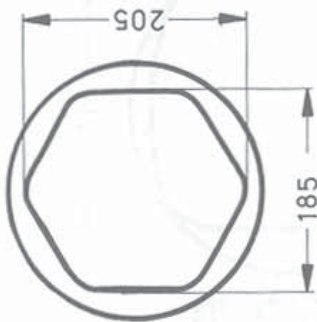


FT 216.414

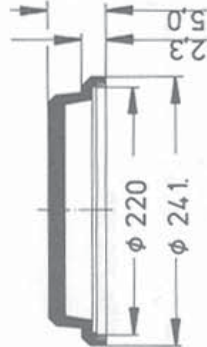
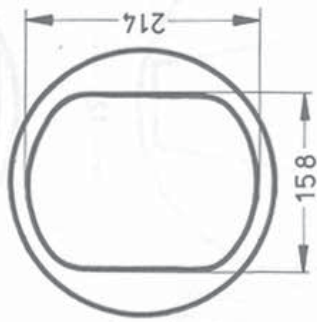


FTA 221.783

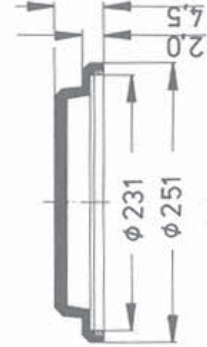
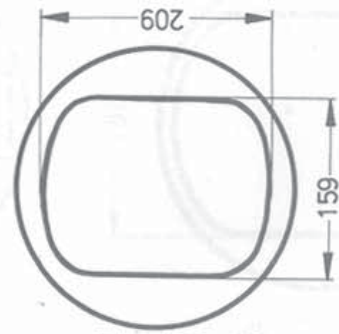
↓



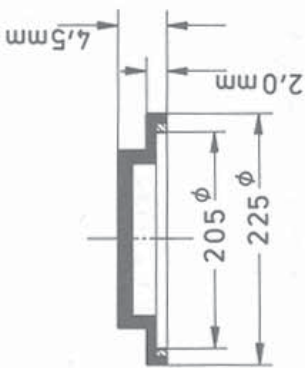
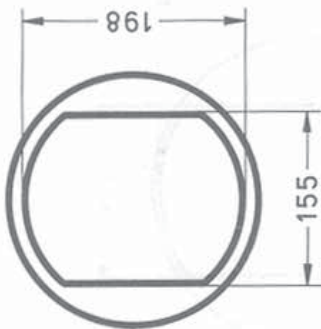
FT 230.403



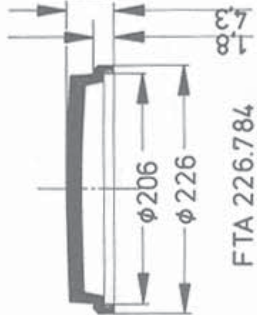
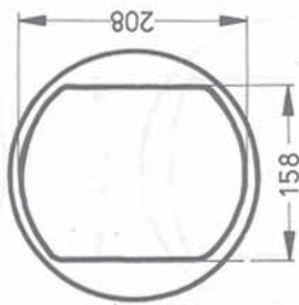
FTA 241.785



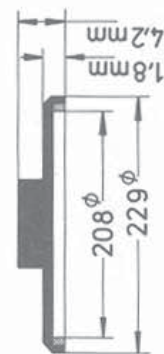
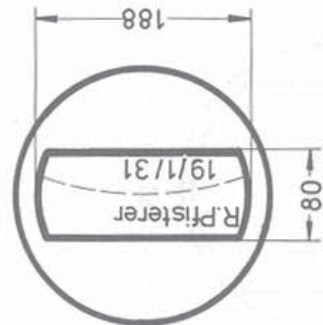
FTA 251.786



FTA 225.955



FTA 226.784

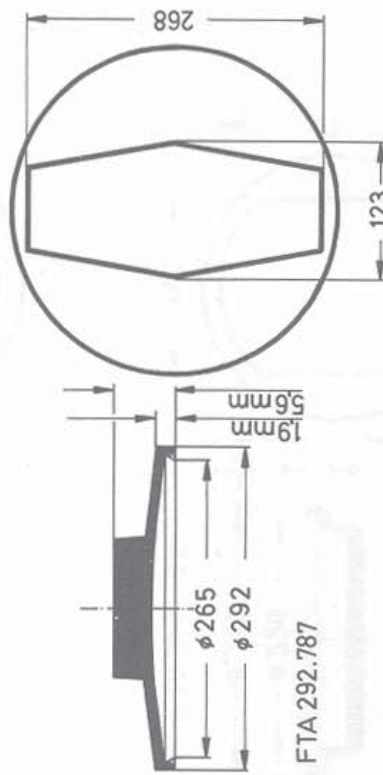


FTA 229.949

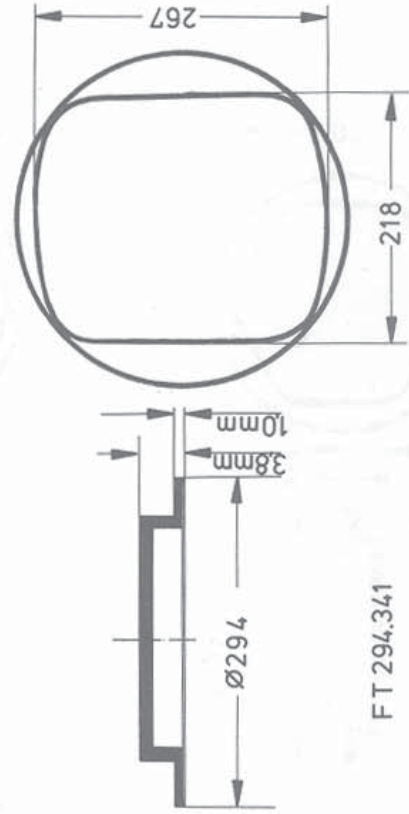
A = with ring – avec bague – mit Ring – con arillo – med ring



FT 290.771

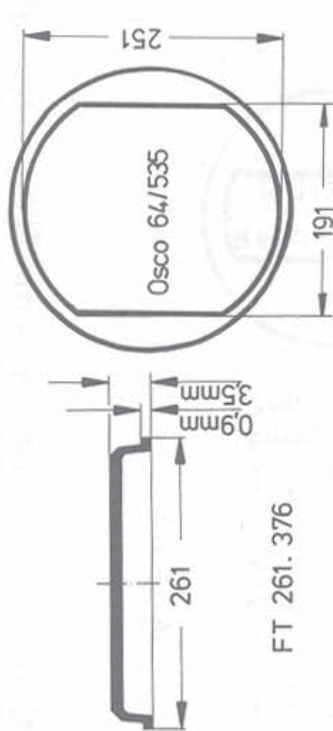


FTA 292.787

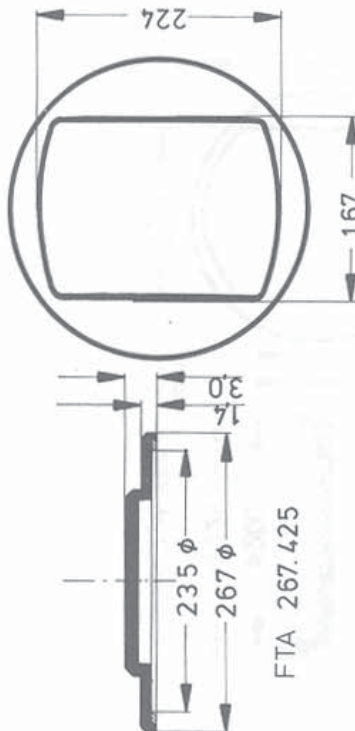


FT 294.341

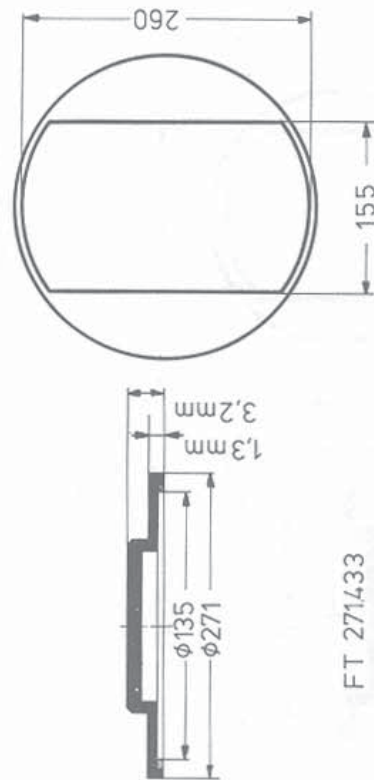
FT ↓



FT 261.376

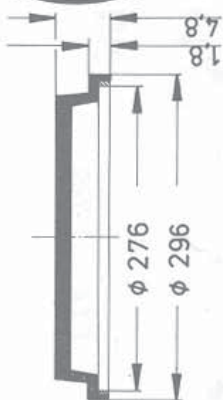
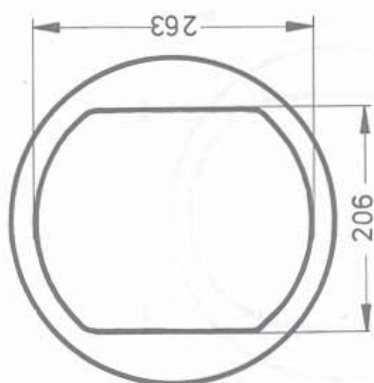


FTA 267.425

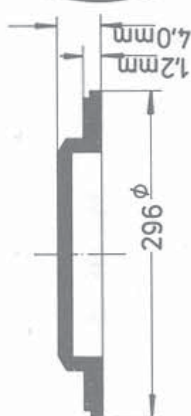
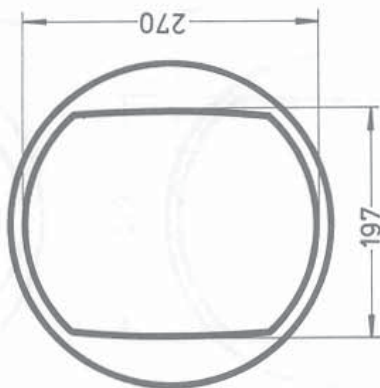


FT 271.433

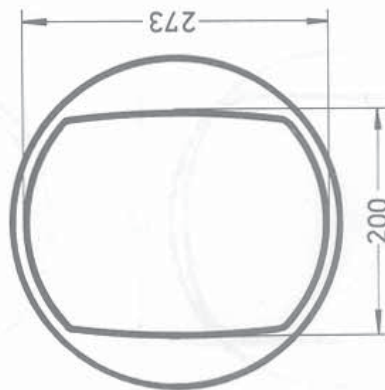
↓



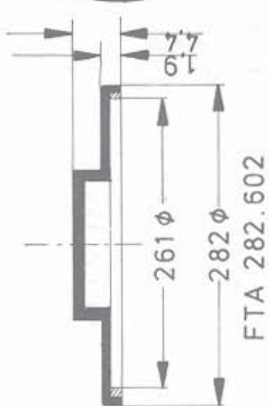
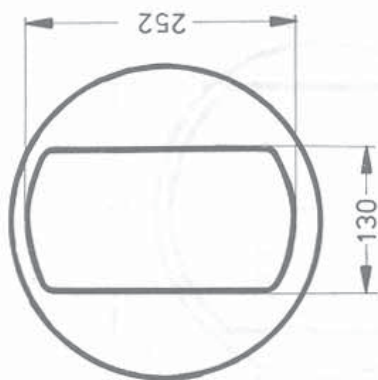
FTA 296.788



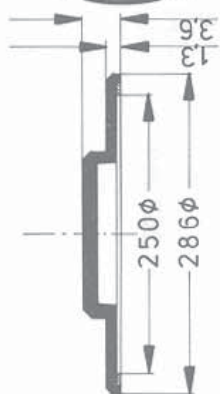
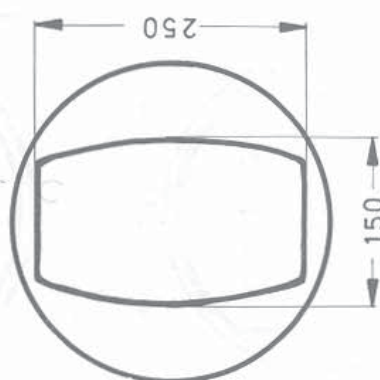
FB 296.758



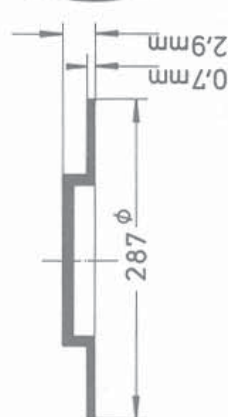
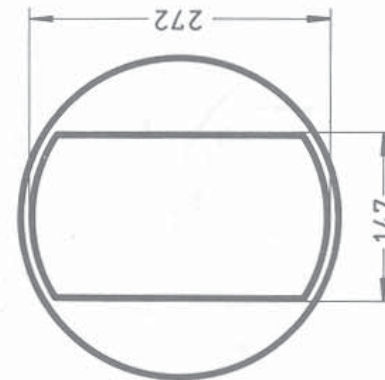
FB 296.301



FTA 282.602

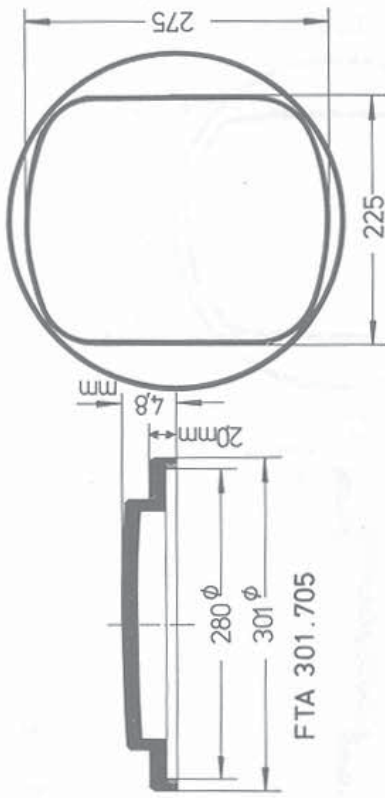


FTA 286.427

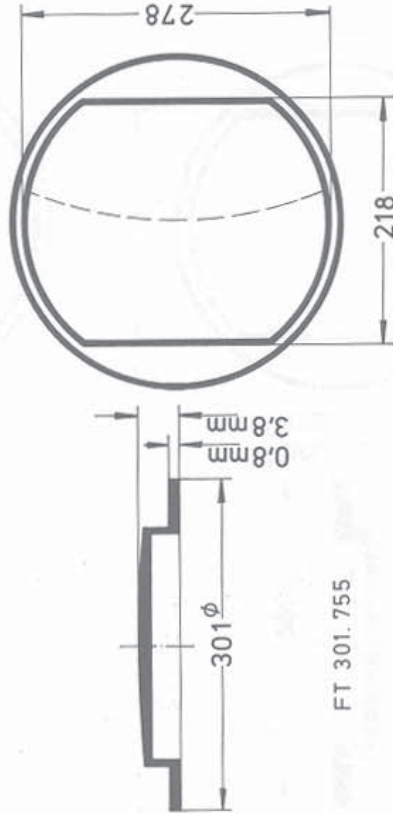


FT 287.327

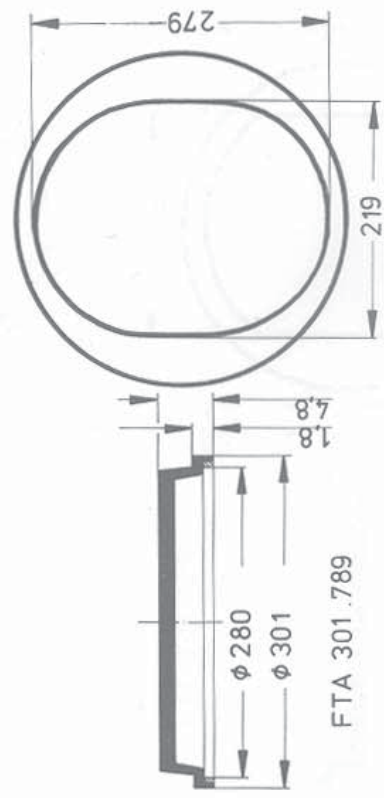
A = with ring – avec bague – mit Ring – con arillo – med ring



FTA 301.705

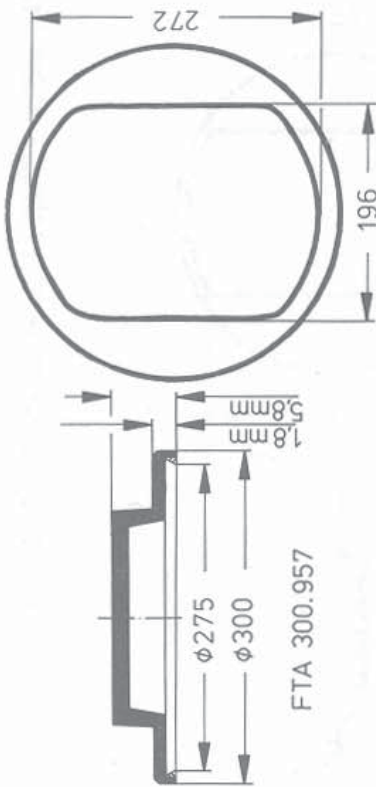


FT 301.755

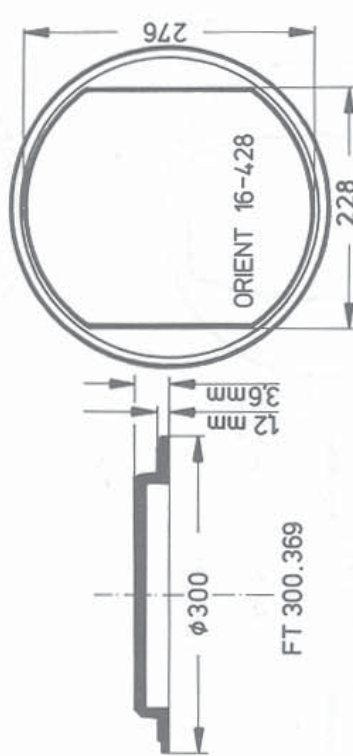


FTA 301.789

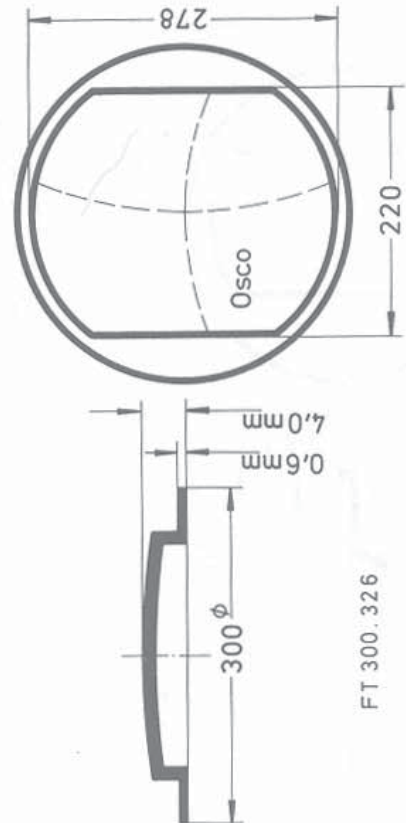
FT ↓



FTA 300.957

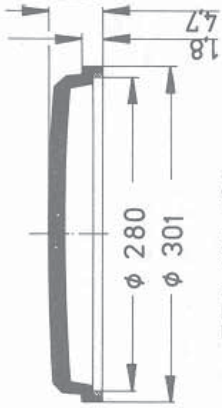
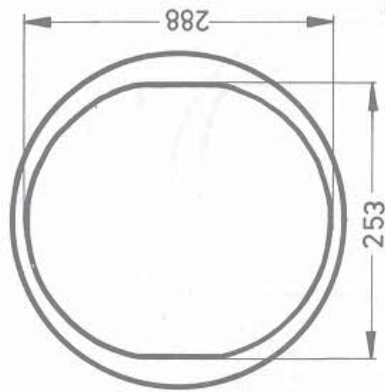


FT 300.369

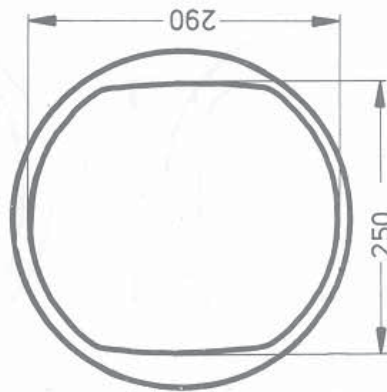


FT 300.326

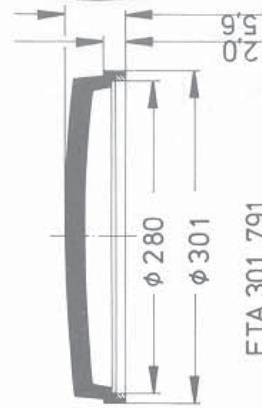
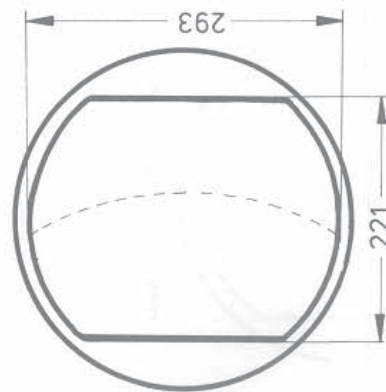
↓



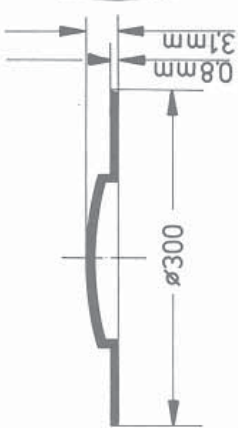
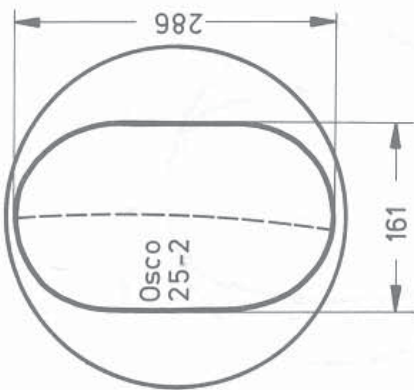
FTA 301.790



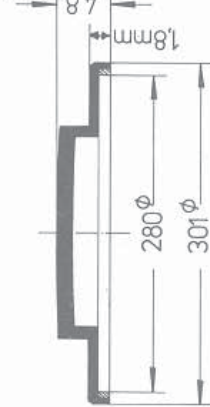
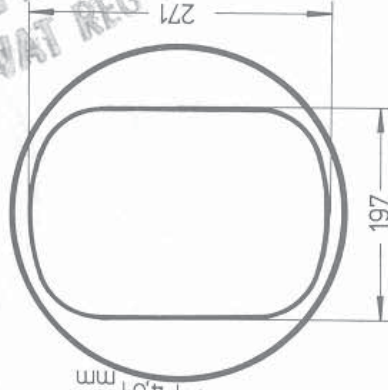
FBA 301.819



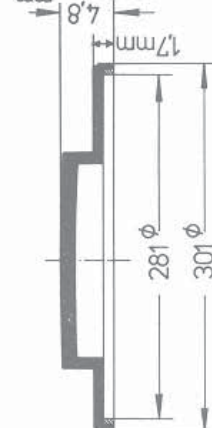
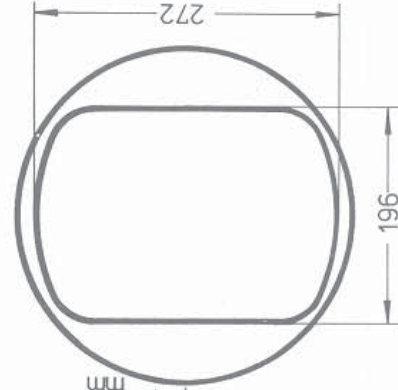
FTA 301.791



FT 300.345



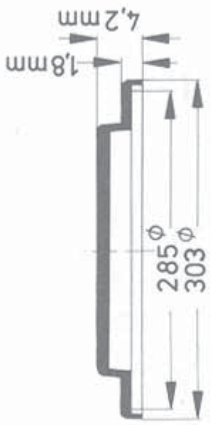
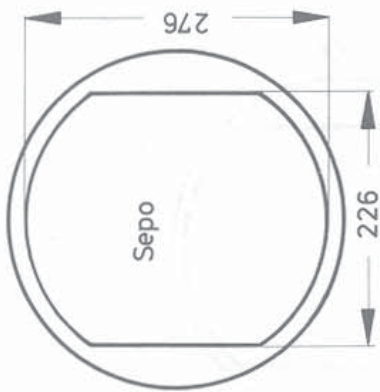
FTA 301.706



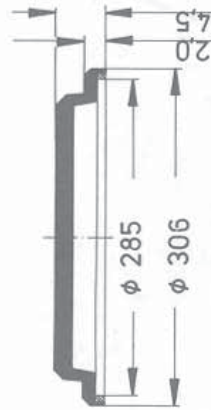
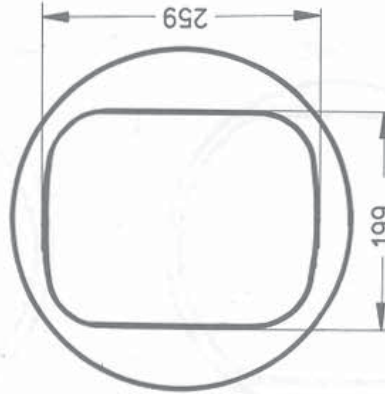
FTA 301.721

E. COUSINS
 WATCH MATERIALS
 335 GREEN LANE
 ILFORD, ESSEX
 TEL 01 591-7676
 VAT REG No. 247 5044 63

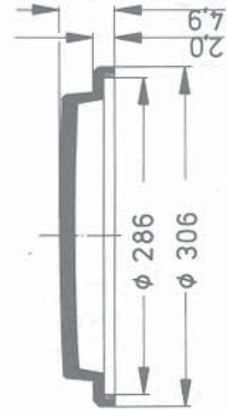
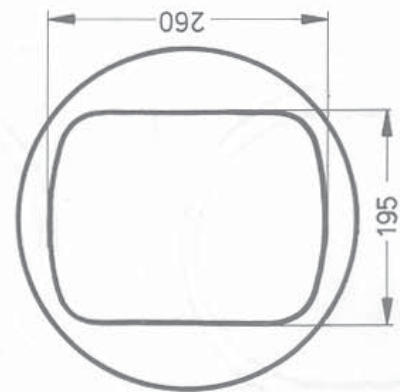
A = with ring – avec bague – mit Ring – con arillo – med ring



FTA 303.966

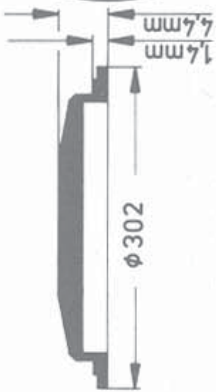
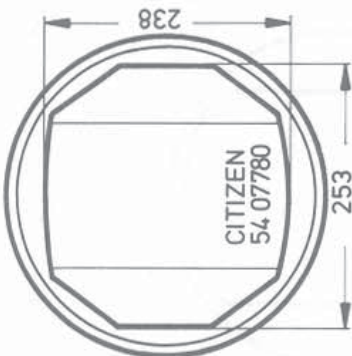


FTA 306.792

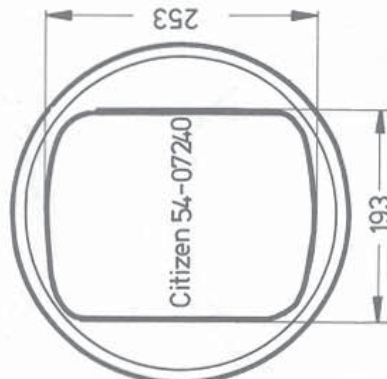


FTA 306.793

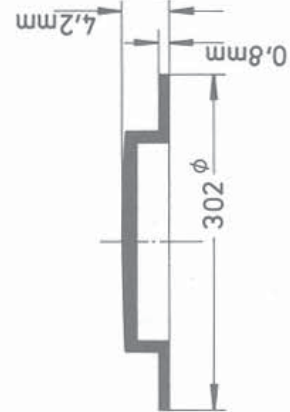
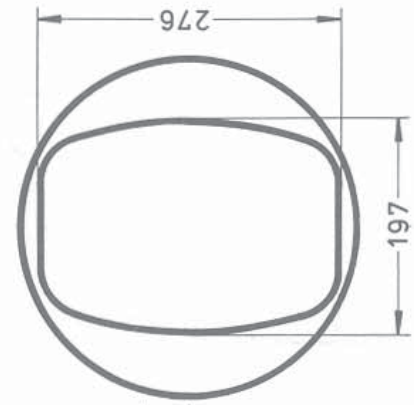
FT ↓



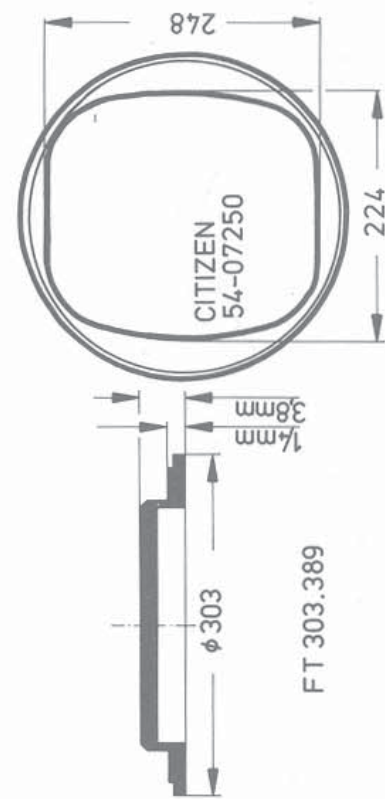
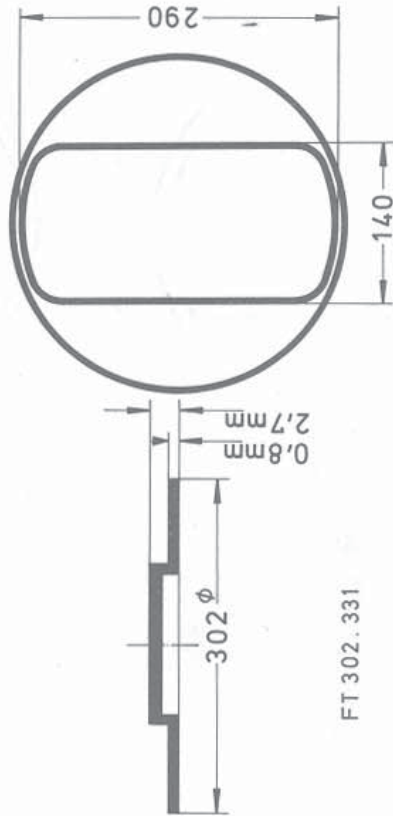
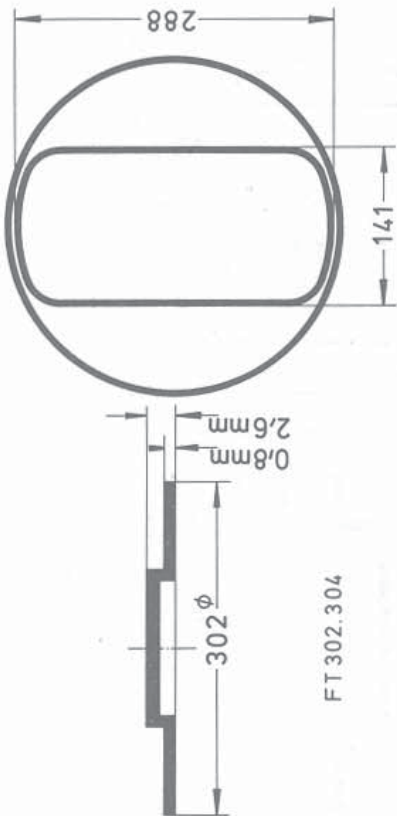
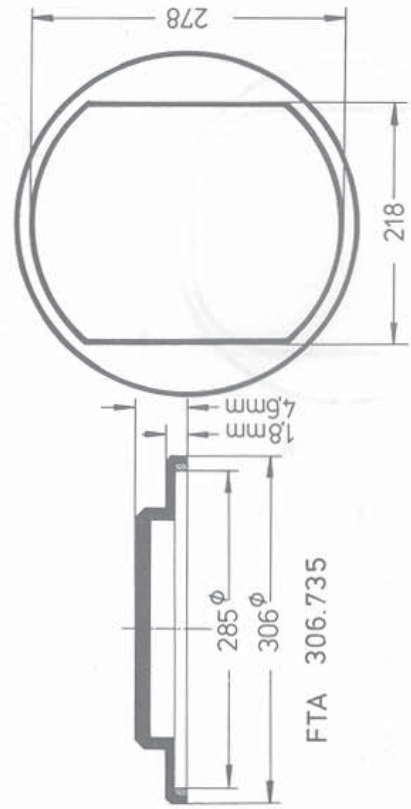
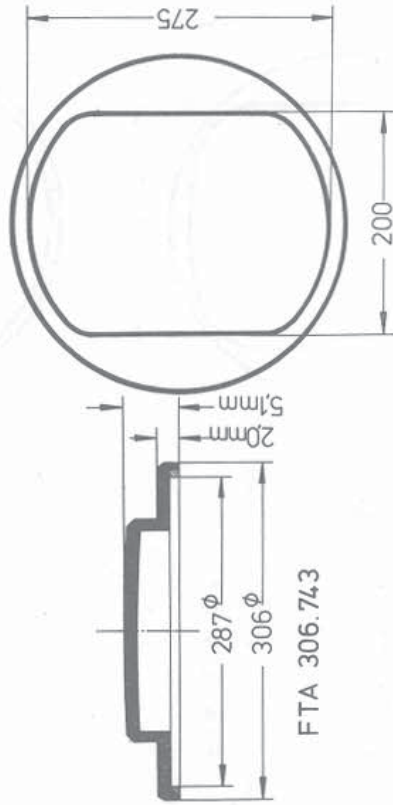
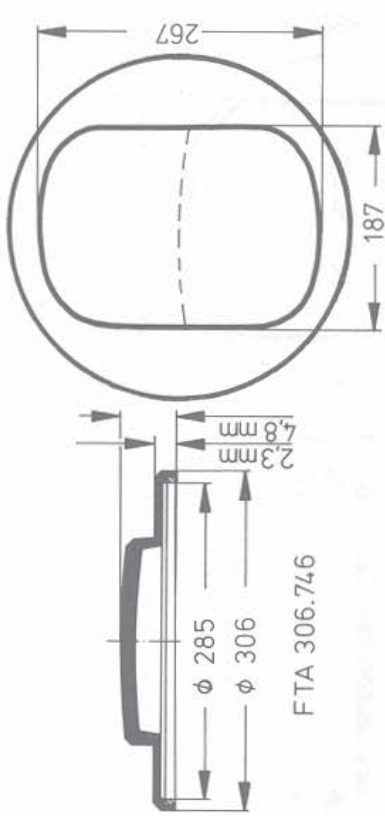
FT 302.374



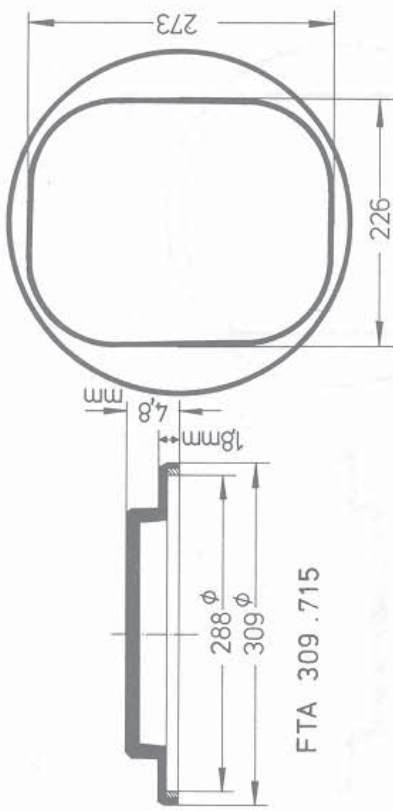
FT 302.388



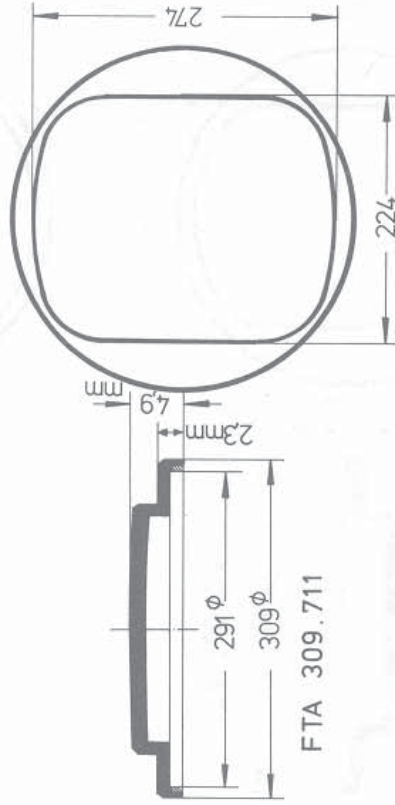
FT 302.312



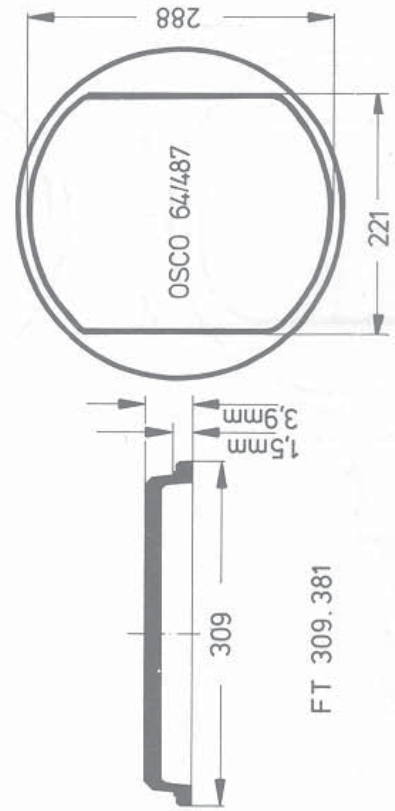
A = with ring – avec bague – mit Ring – con arillo – med ring



FTA 309.715

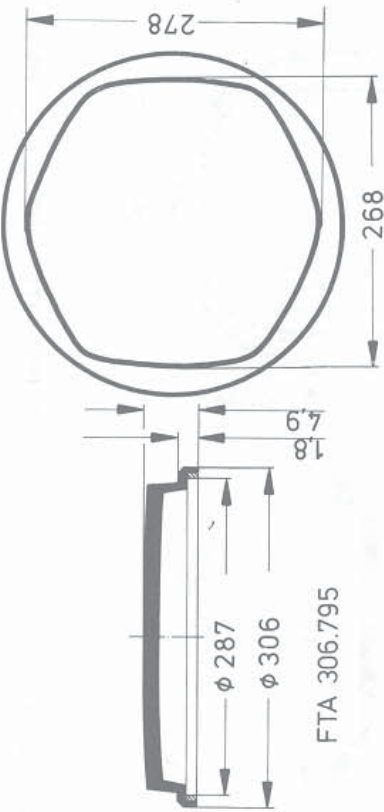


FTA 309.711

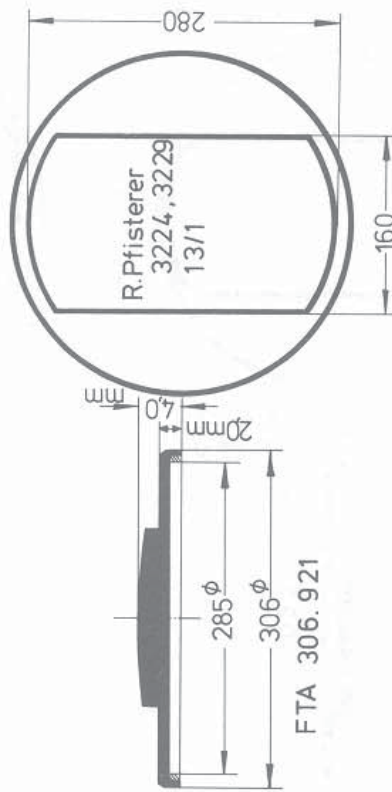


FT 309.381

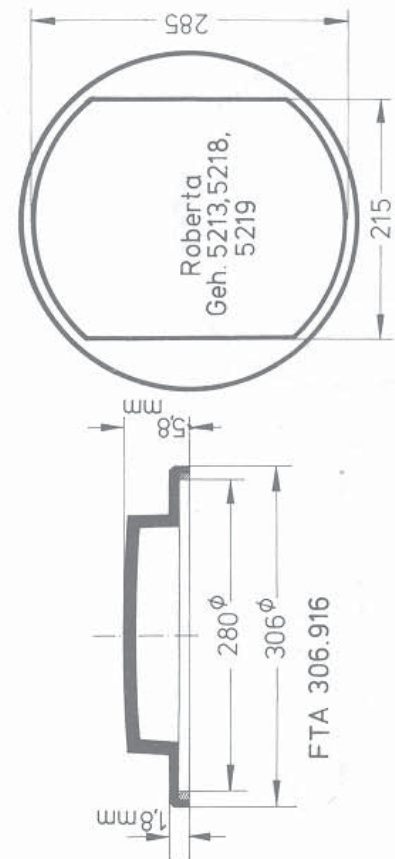
FT ↓



FTA 306.795

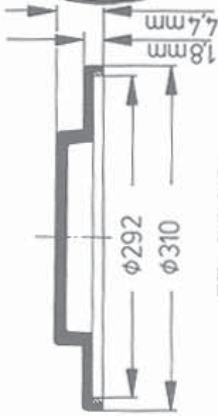
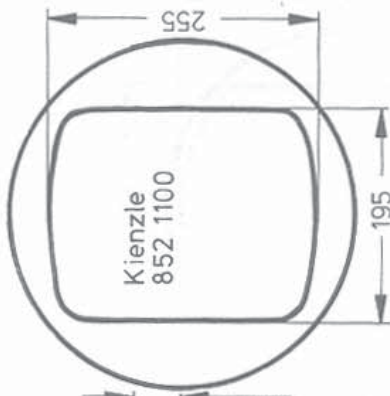


FTA 306.921

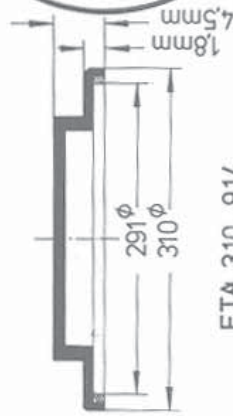
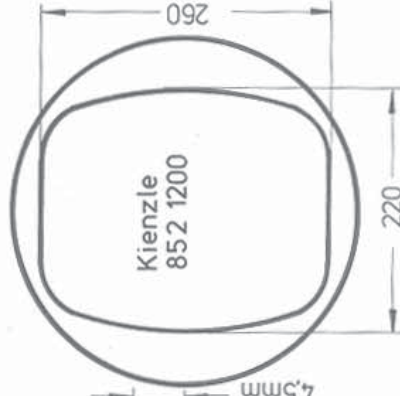


FTA 306.916

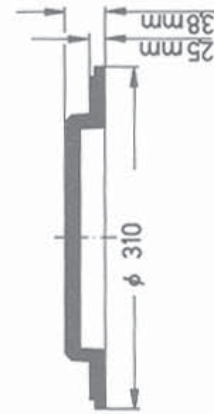
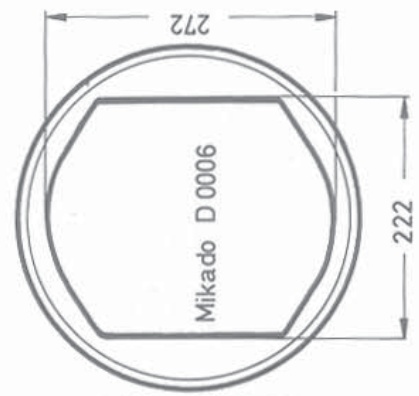
↓



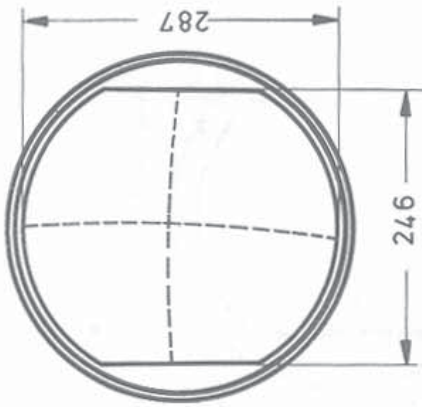
FTA 310.913



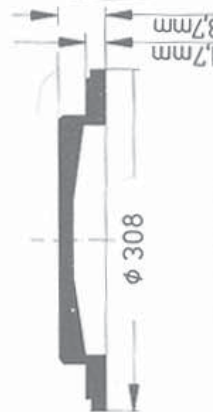
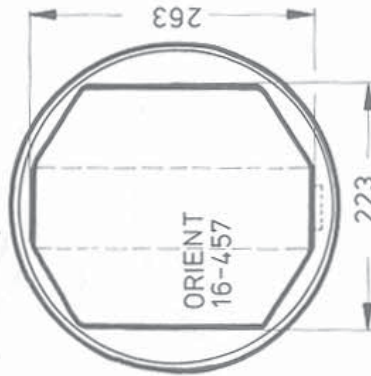
FTA 310 .914



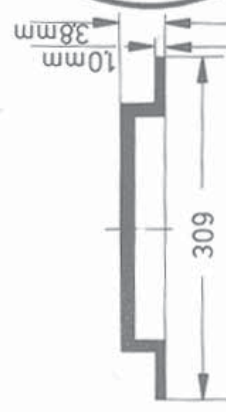
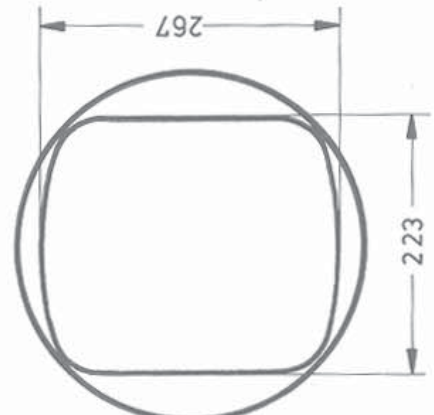
FT 310.399



FT 307.776

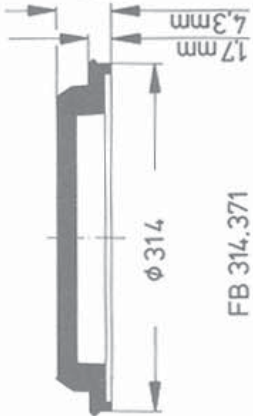
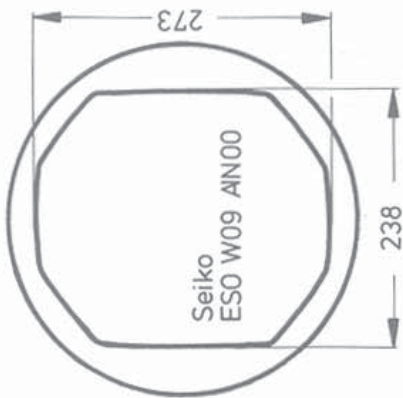


FR 308.390

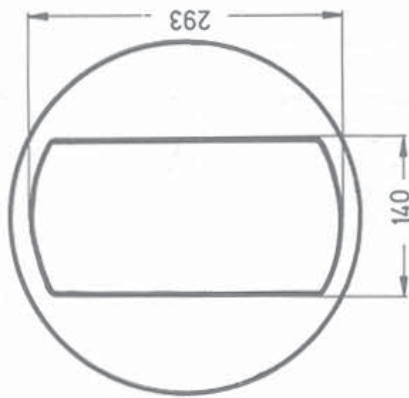


FT 309.349

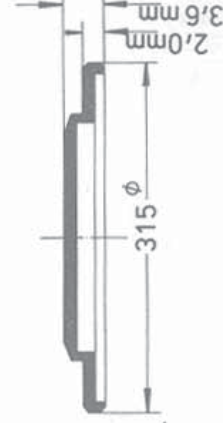
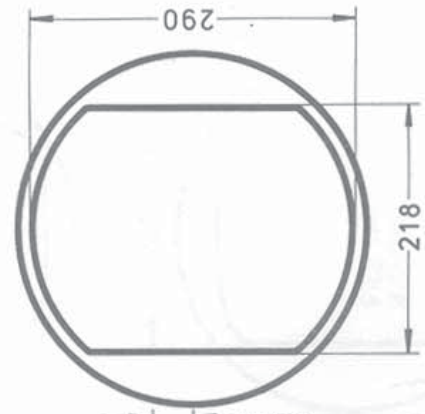
A = with ring – avec bague – mit Ring – con arillo – med ring



FB 314.371

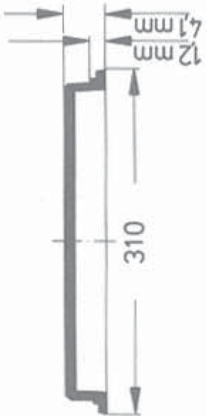
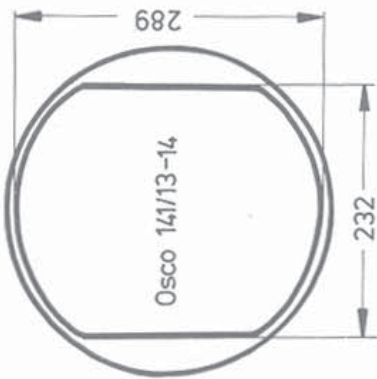


FT 314.338

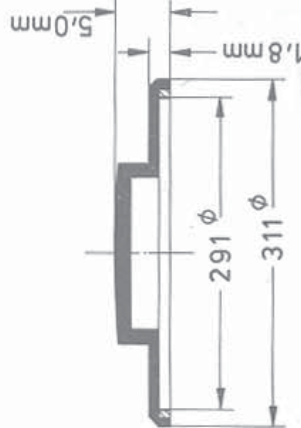
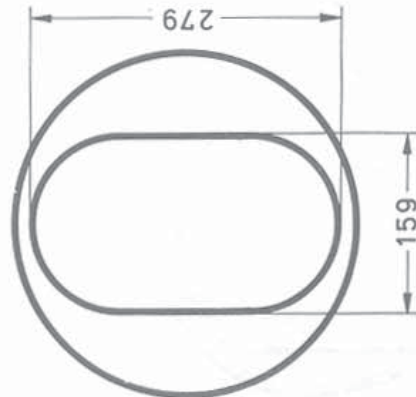


FT 315.334

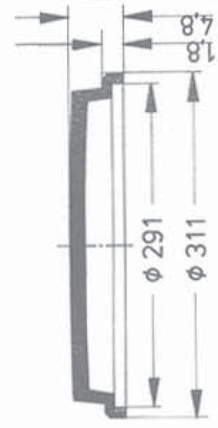
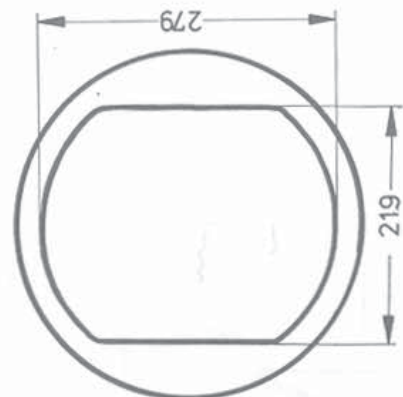
FT ↓



FT 310.382

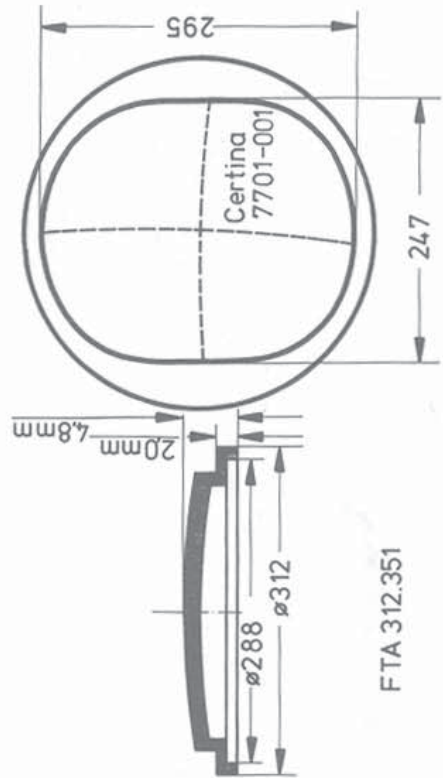
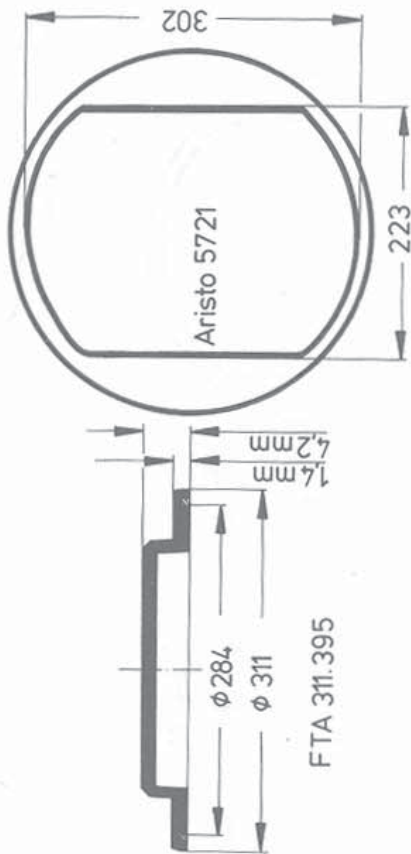
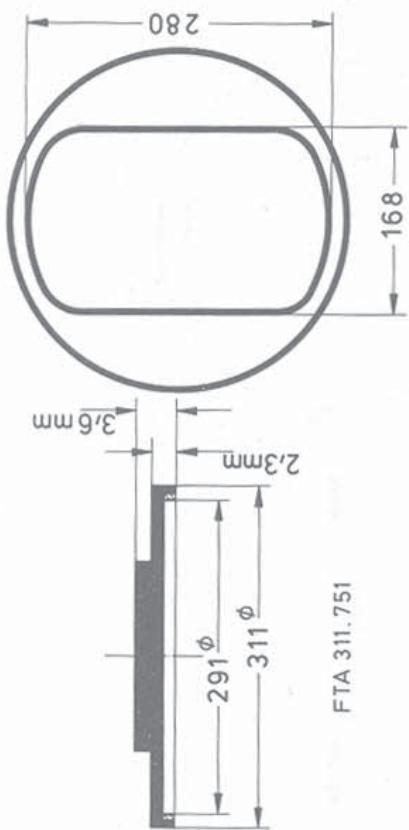
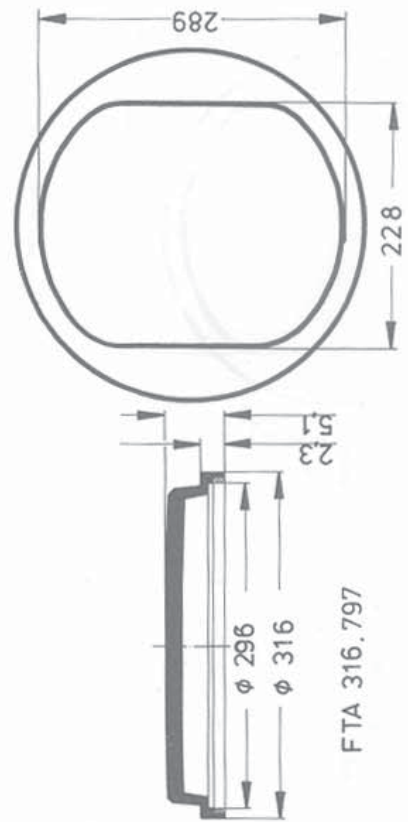
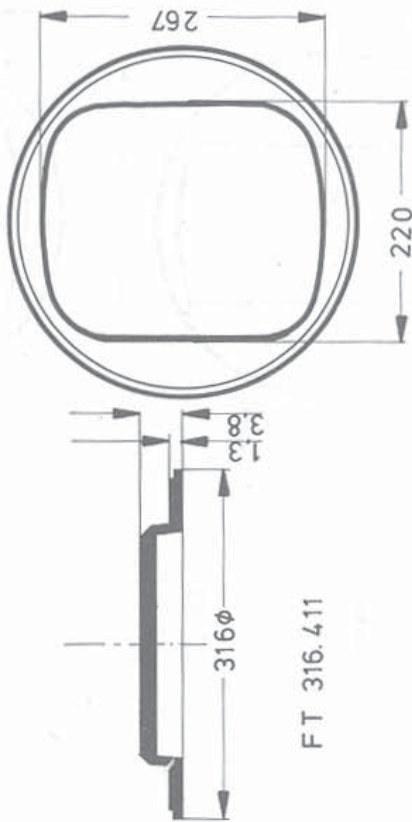
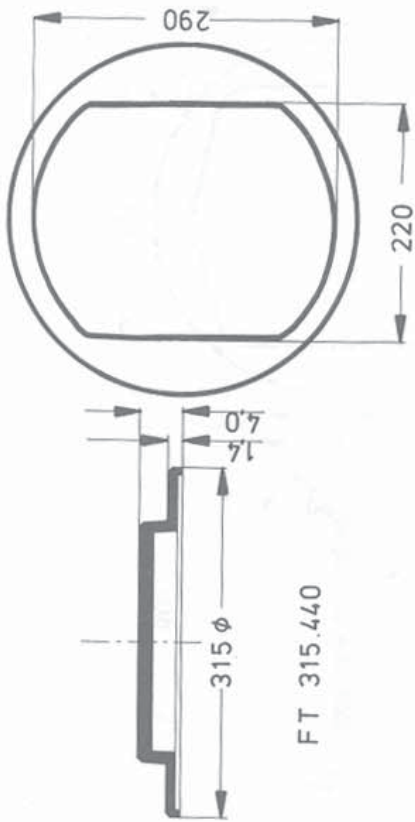


FTA 311.775

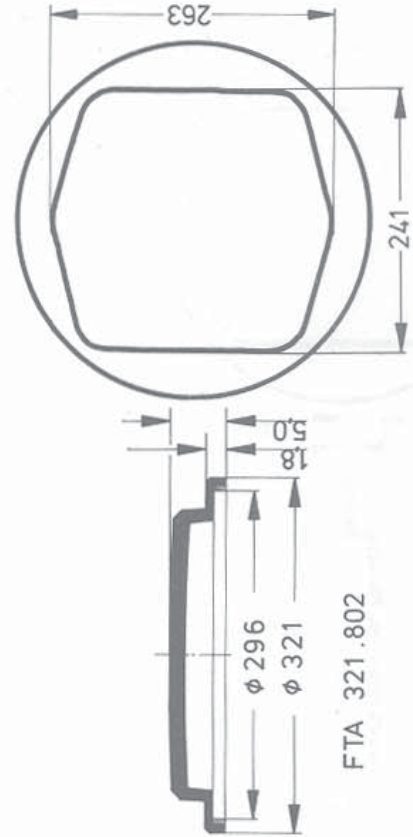
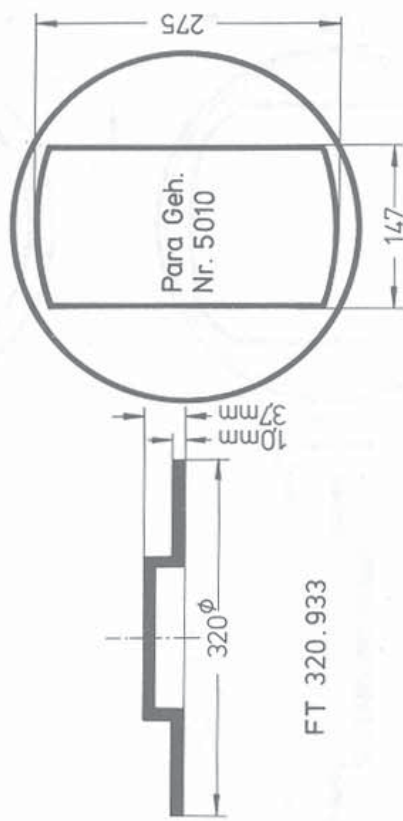
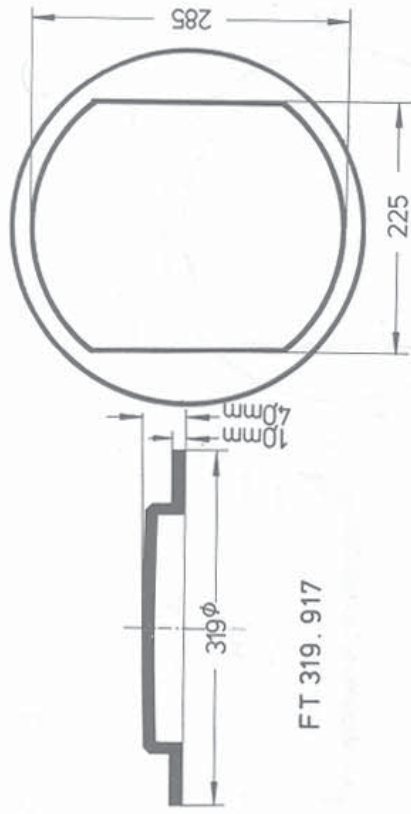


FTA 311.796

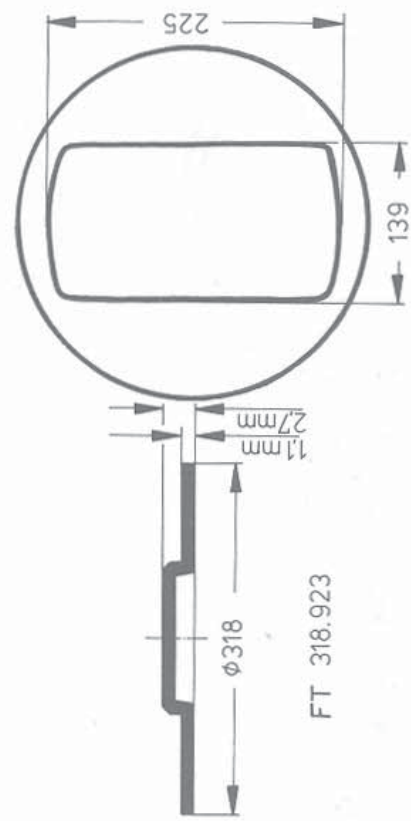
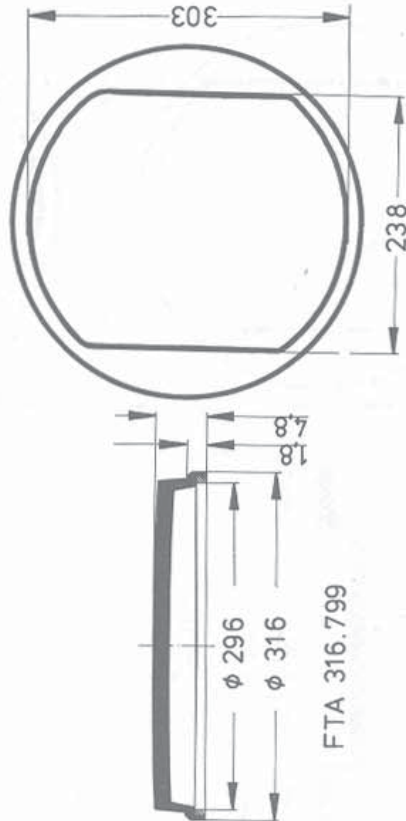
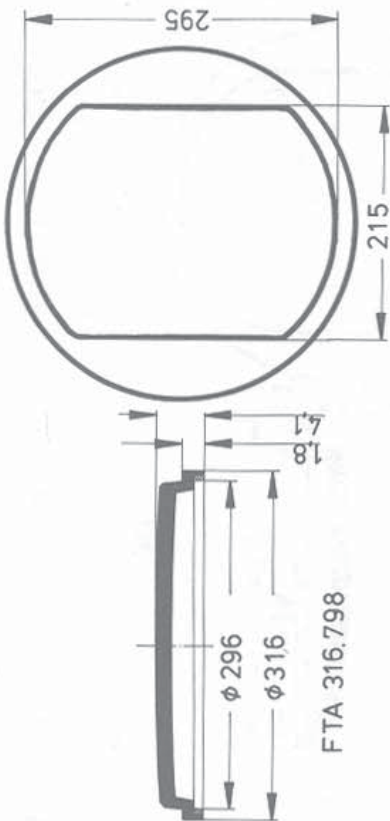
↓



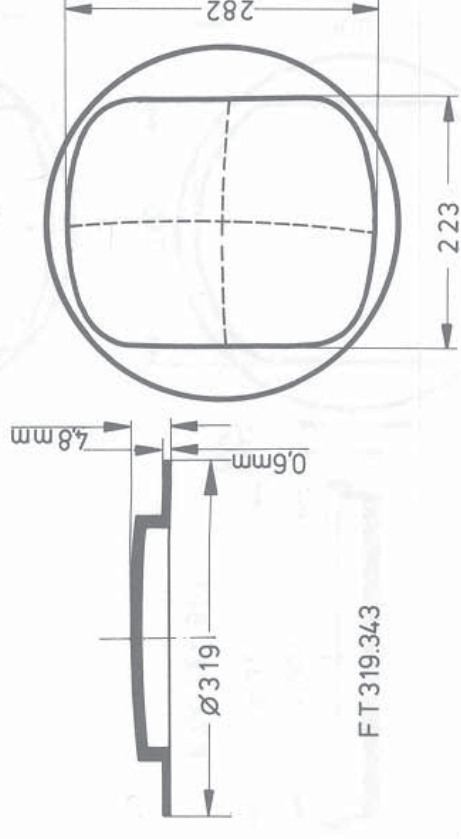
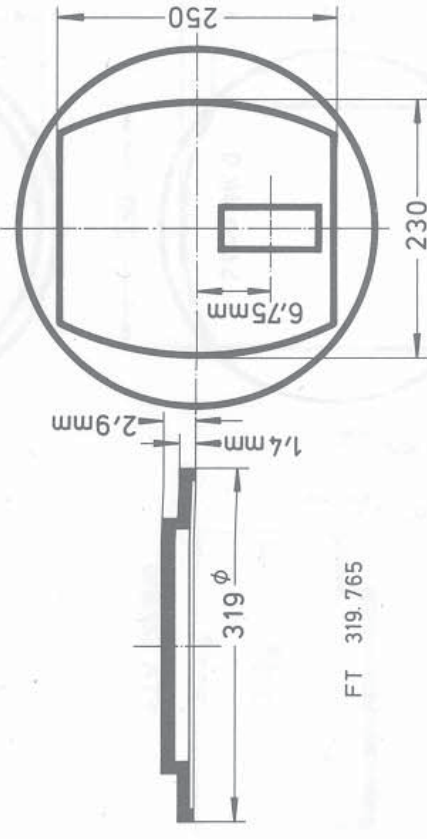
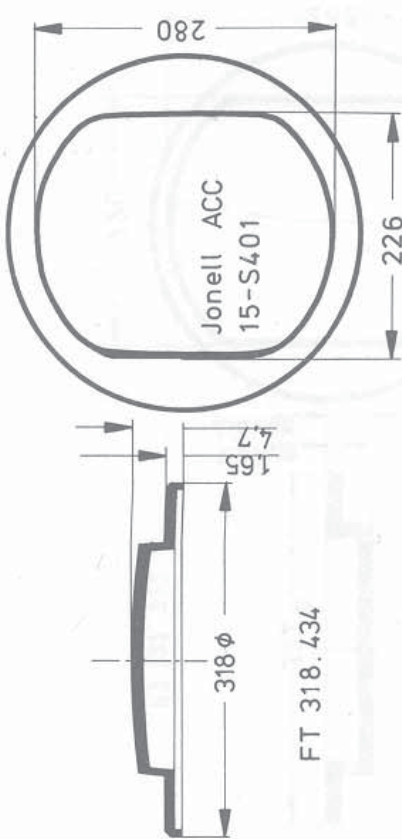
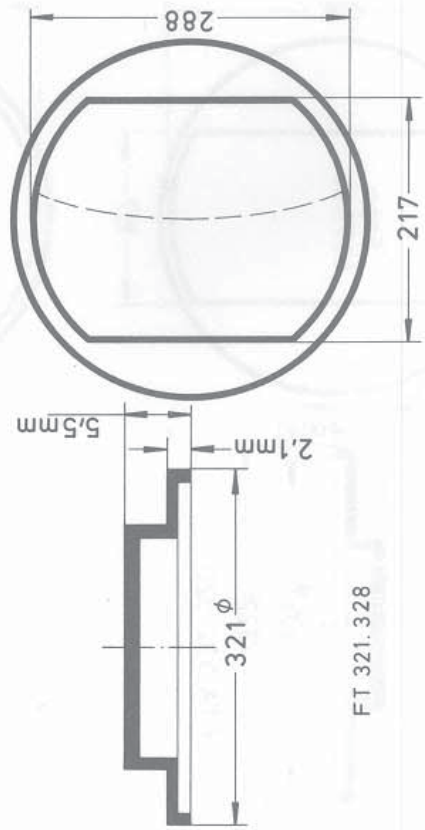
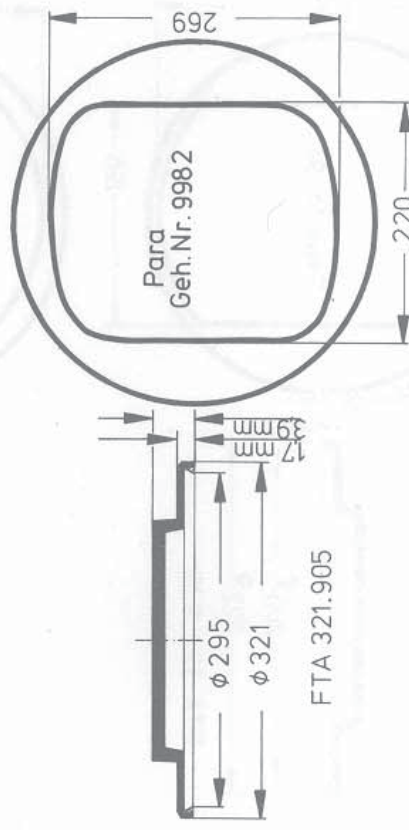
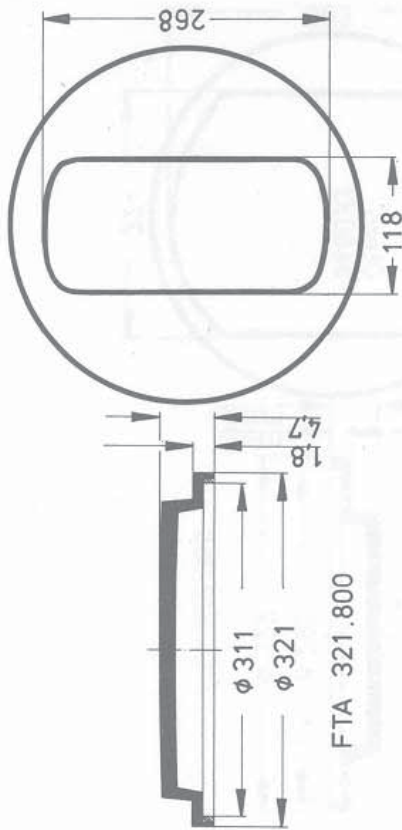
A = with ring – avec bague – mit Ring – con arillo – med ring



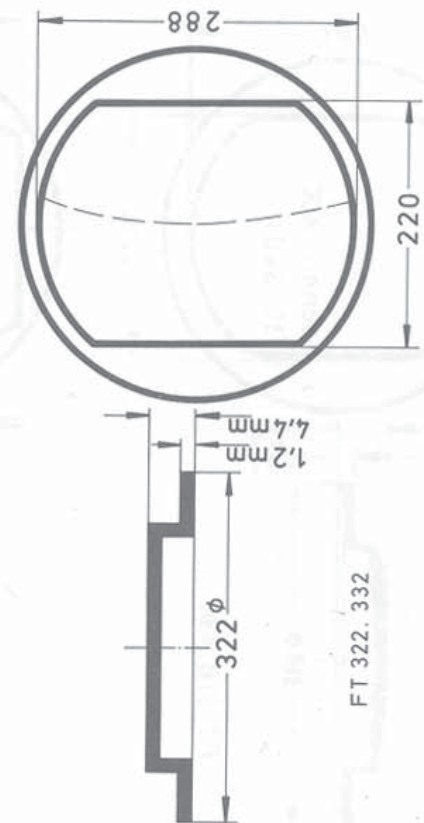
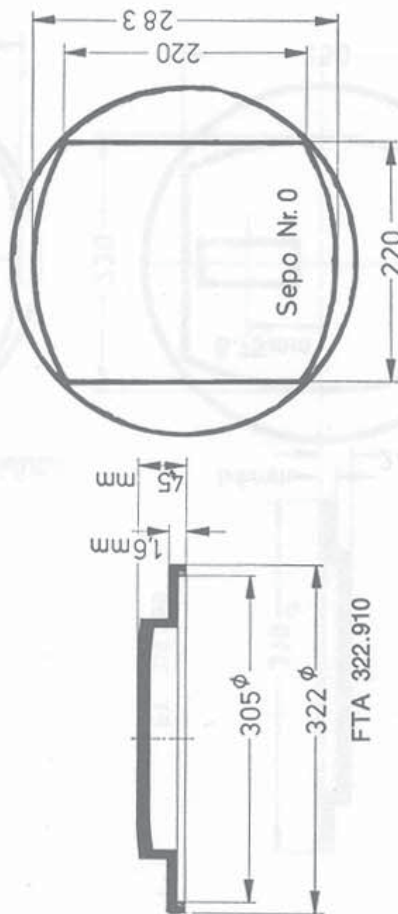
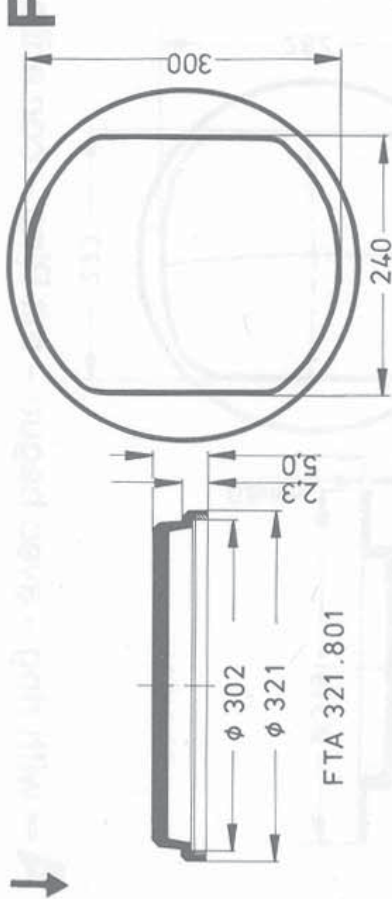
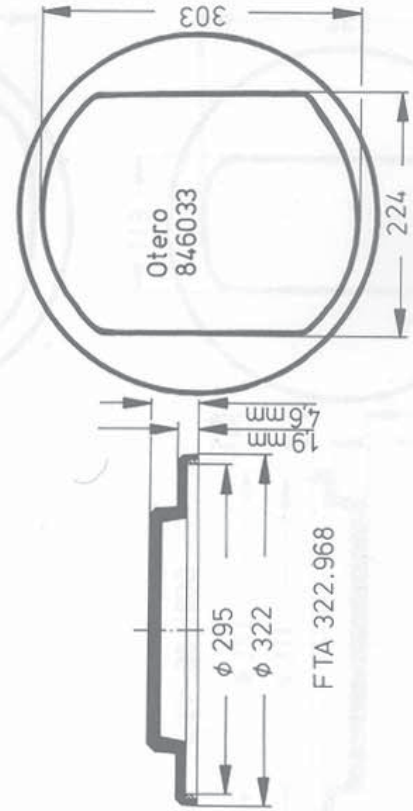
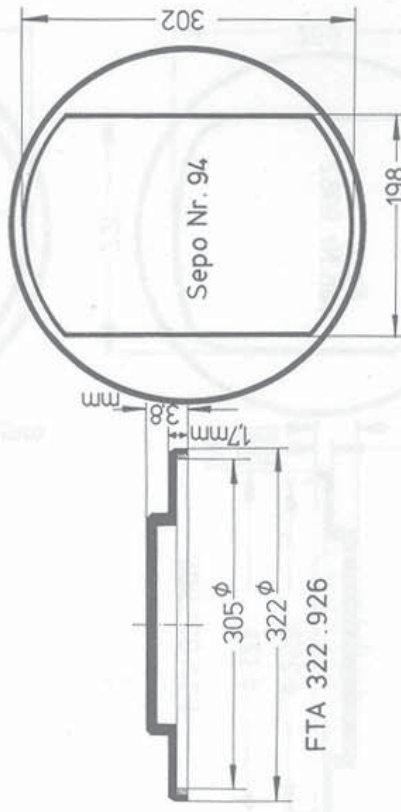
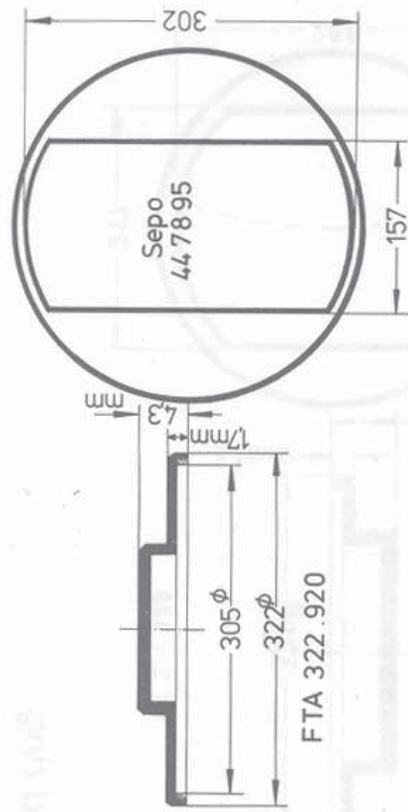
FT ↓



↓

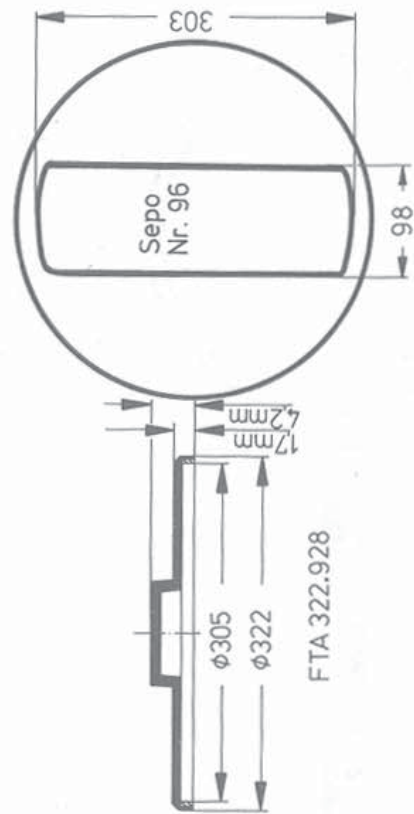
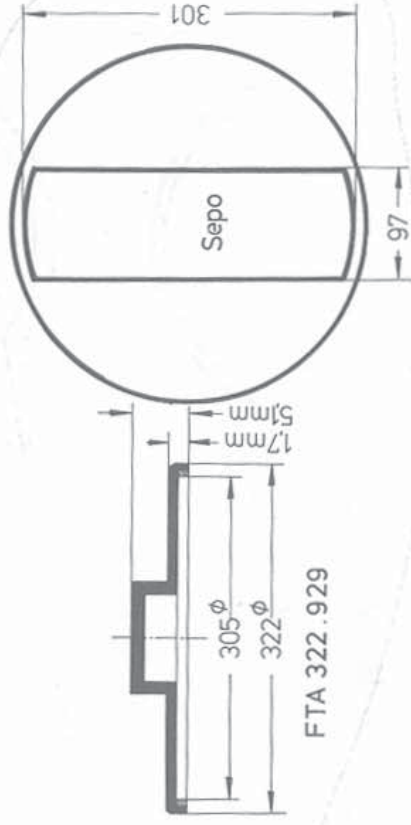
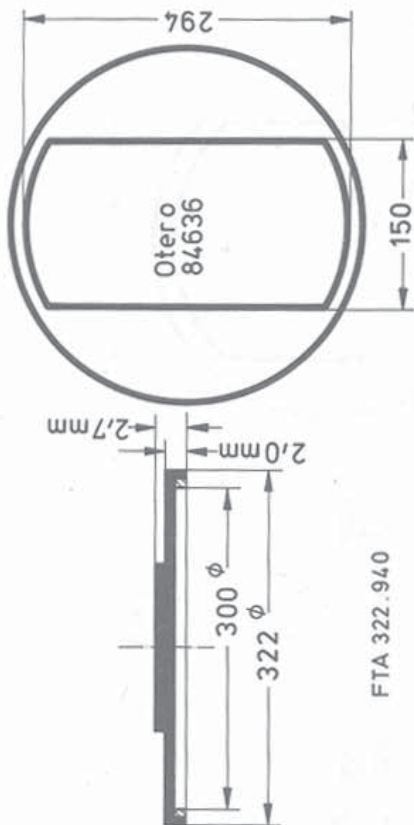
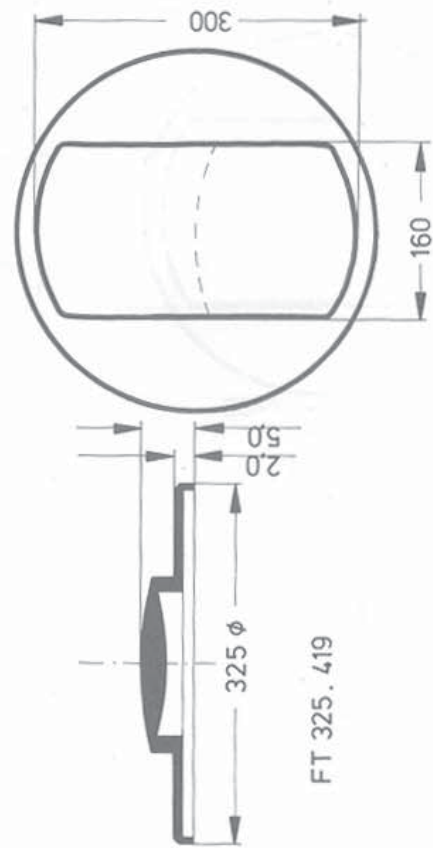
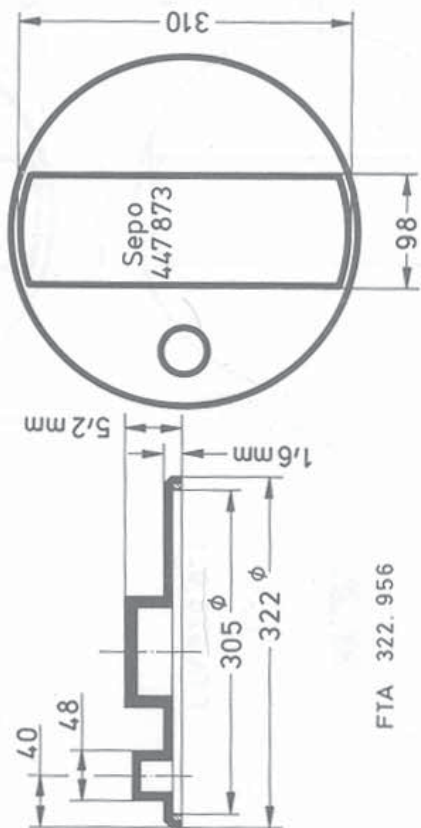
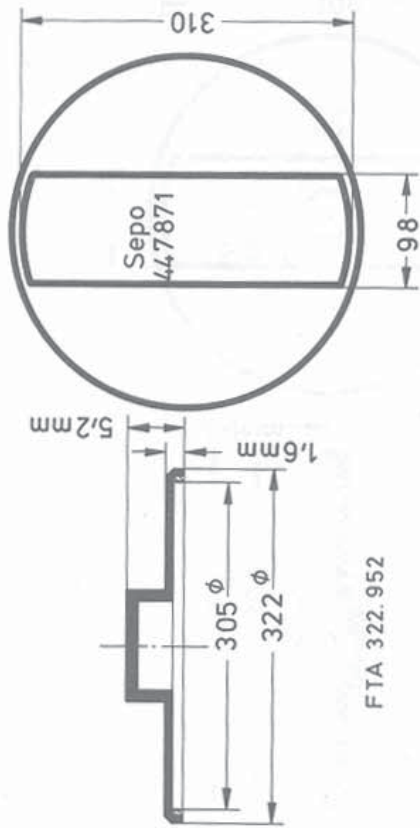


A = with ring – avec bague – mit Ring – con anillo – med ring

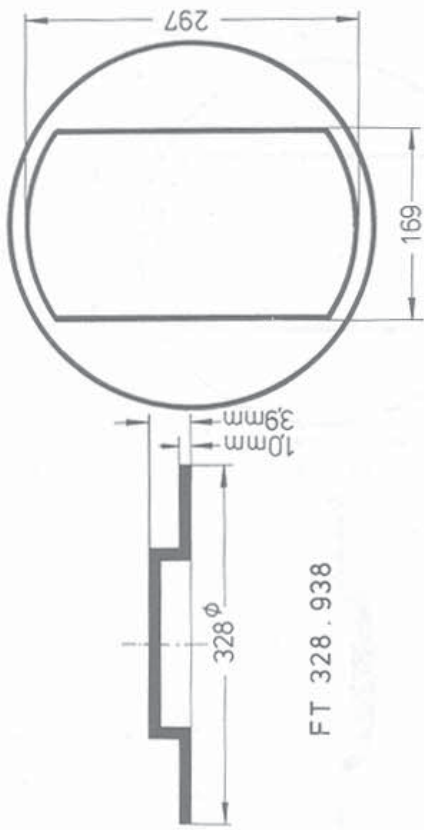


FT ↓

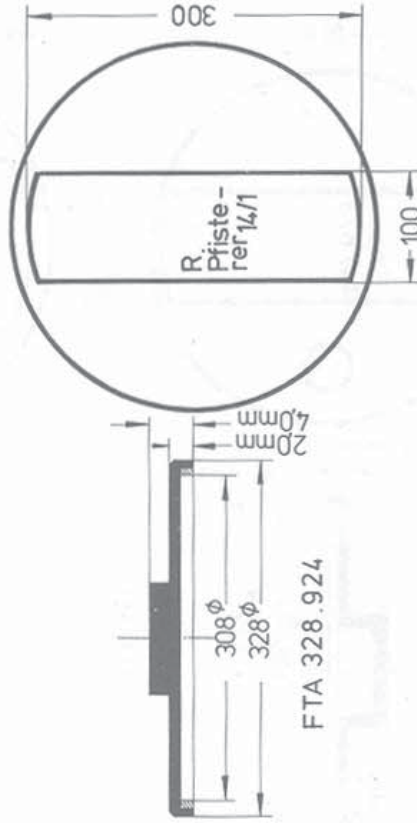
↓



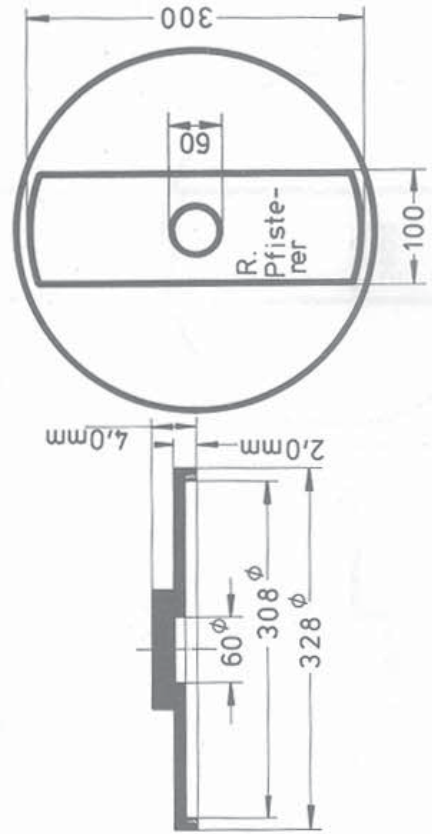
A = with ring – avec bague – mit Ring – con arillo – med ring



FT 328.938

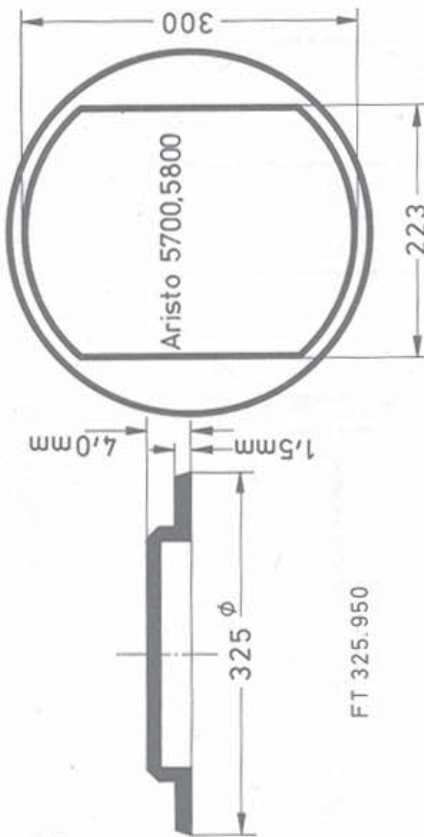


FTA 328.924

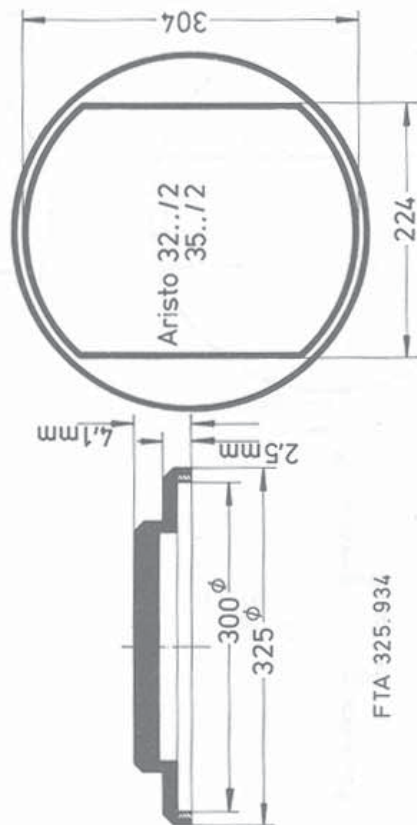


FTA 328.962

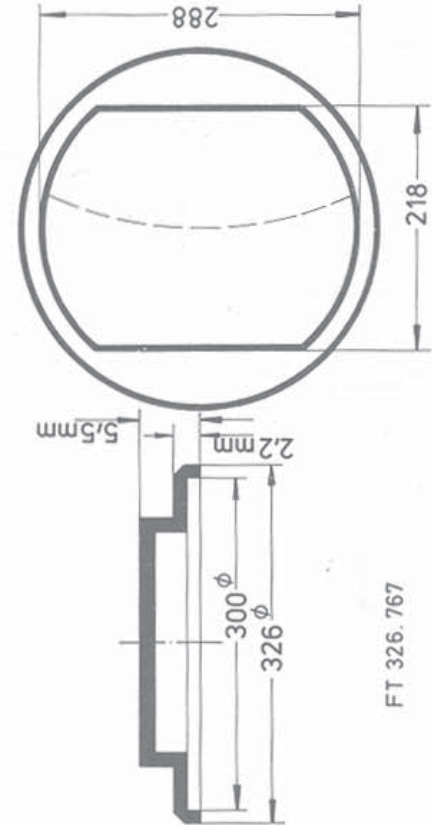
FT ↓



FT 325.950

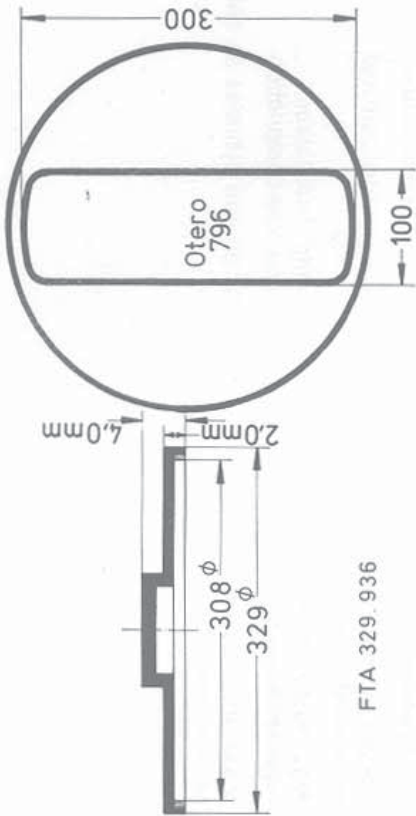


FTA 325.934

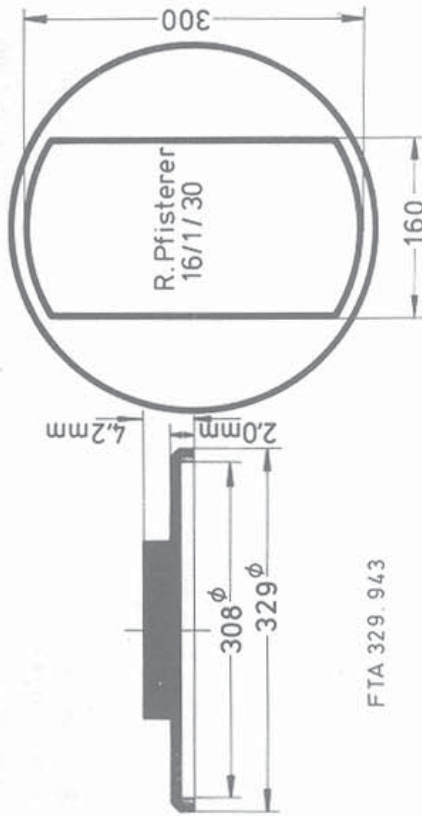


FT 326.767

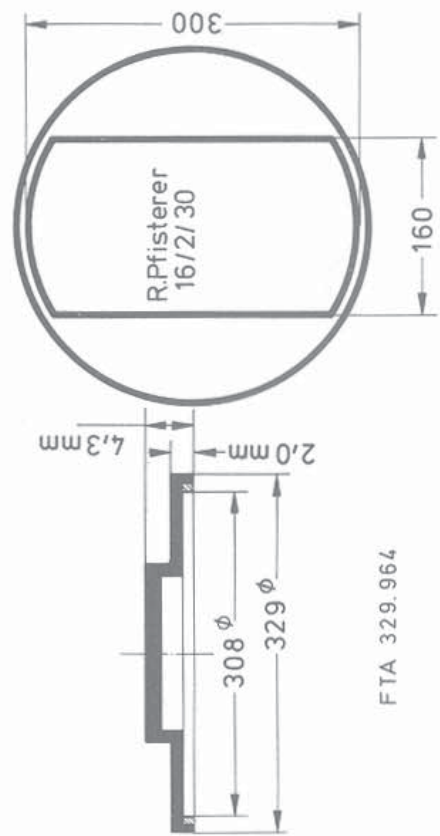
↓



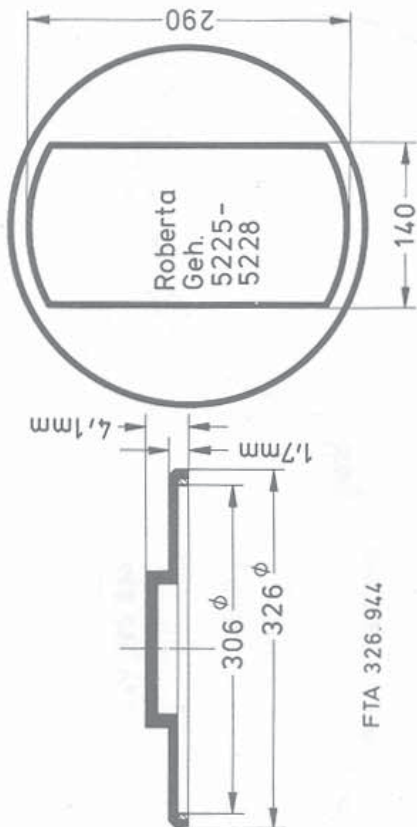
FTA 329.936



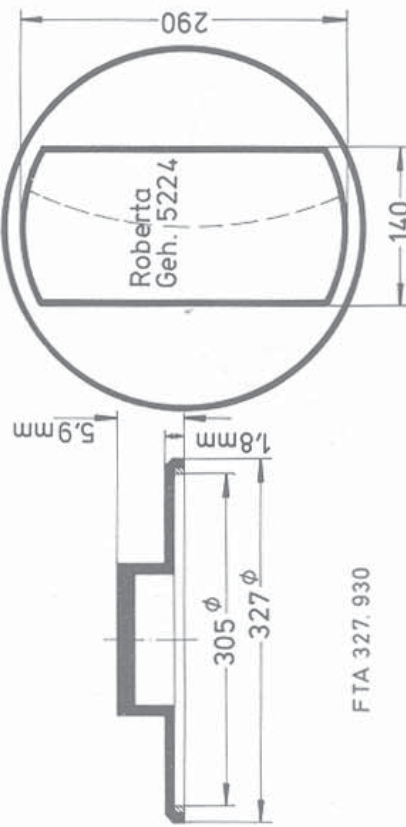
FTA 329.943



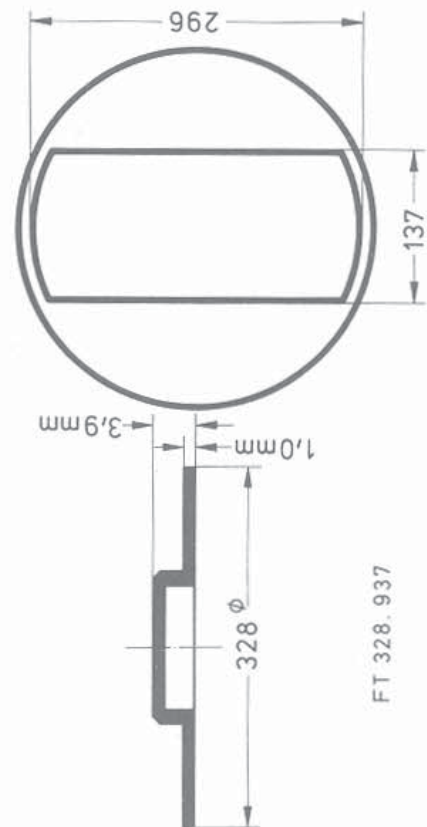
FTA 329.964



FTA 326.944



FTA 327.930

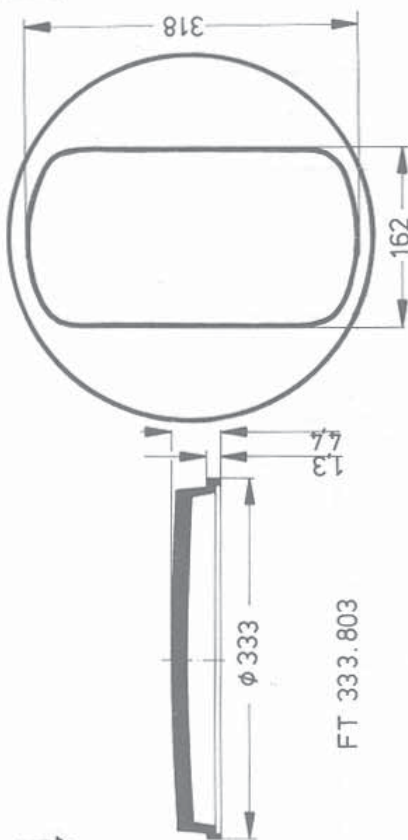


FTA 328.937

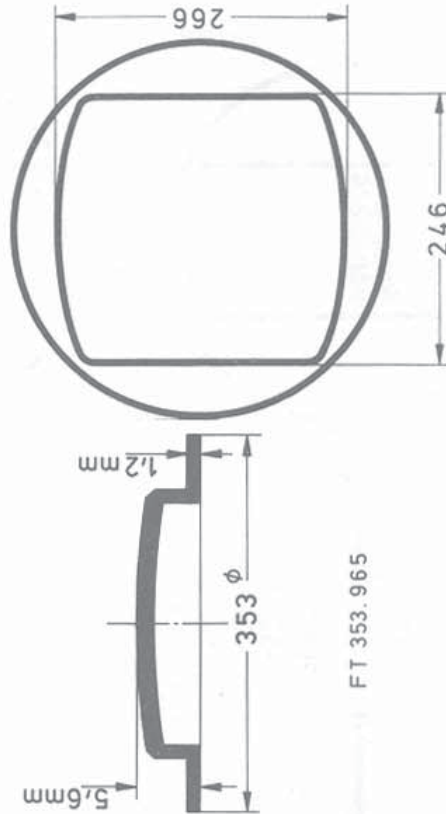
A = with ring – avec bague – mit Ring – con arillo – med ring



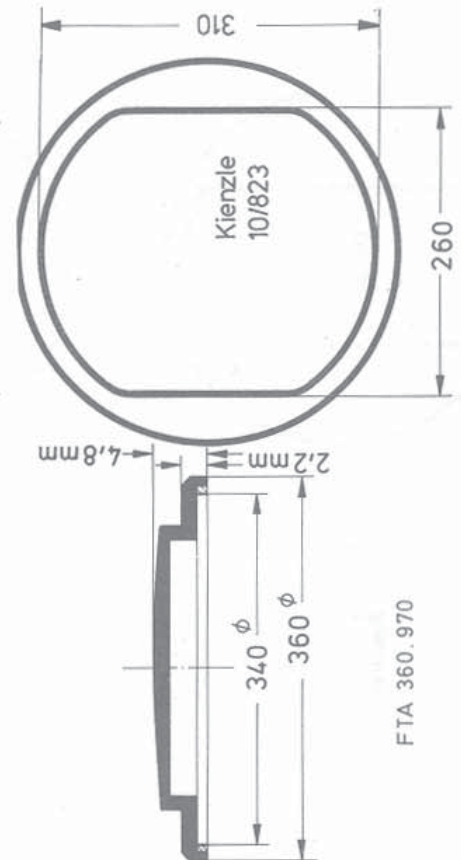
FT



FT 333.803



FT 353.965



FTA 360.970

Some forms of glasses, which are to classify with difficulties, are illustrated twice, but always under one designation.

Quelques formes de verres, qui sont difficilement à classer, ont été représentées deux fois, mais toujours sous la même désignation.

Einige Glasformen, die schwer einzuordnen sind, wurden zweimal abgebildet, aber immer nur mit einer Bezeichnung.

Algunas de las formas de cristales difíciles a clasificar fueron representadas dos veces, pero siempre con una sola designación.

Vissa glas är svåra att formbestämma, varför de kan avbildas på olika ställen, men har alltid samma beteckning.